	ESPECIFICAÇÃO TÉCNICA		No. ET-3000.00-1500-91C-PLL-008	
	CLIENTE	DESENVOLVIMENTO DA PRODUÇÃO		FOLHA 1 de 30
	PROGRAMA	SISTEMA DE PRODUÇÃO SUBMARINO		PROTEÇÃO NP-1
	ÁREA	INSPEÇÃO, MANUTENÇÃO, OPERAÇÃO E IMPLANTAÇÃO DE SISTEMAS SUBMARINOS		
DP/SUB/ OPSUB/MIS	TÍTULO	SERVIÇOS DE ROV EM PLSV		

ÍNDICE DE REVISÕES

REV	DESCRIÇÃO E /OU FOLHAS ATINGIDAS						
0	<p>Grupo de Trabalho DIP – SUB/OPSUB/DGRS 21/2019</p> <p>Participantes: Hudson Viegas Alves Fernandes de Souza (BF9H), Luis Carlos Eduardo Oliveira de Souza Rezende de Castro (BF8U); Ernani Vargas (BF7E); Joao Kruly Frediani (UPP4); Gabriel Maia Tavares (BF6G); Diego Sales de Oliveira (T5E8); Rafael Baungartner (BF6Z)</p>						
	Rev 0	Rev A	Rev B	Rev C	Rev D	Rev E	Rev F
DATA	04/06/2020						
EXECUÇÃO	GT 2019						
VERIFICAÇÃO	GT 2019						
APROVAÇÃO	UPCM						

Esta é uma Especificação Técnica Padrão e poderá sofrer alterações.



PETROBRAS

ESPECIFICAÇÃO TÉCNICA

Nº: **ET-3000.00-1500-91C-PLL-008**

REV 0

ÁREA: INSPEÇÃO, MANUTENÇÃO, OPERAÇÃO E IMPLANTAÇÃO DE SISTEMAS SUBMARINOS

FOLHA 2 de 30

TÍTULO:

SERVIÇOS DE ROV EM PLSV

ÍNDICE

1. OBJETIVO.....	3
2. DOCUMENTOS DE REFERÊNCIA.....	3
3. TERMINOLOGIA.....	3
4. REQUISITOS GERAIS PARA A PRESTAÇÃO DOS SERVIÇOS.....	4
4.1. COM RELAÇÃO AO PLANEJAMENTO E À EXECUÇÃO DOS SERVIÇOS.....	4
4.2. COM RELAÇÃO AOS REGISTROS DOS SERVIÇOS.....	8
4.3. COM RELAÇÃO ÀS EQUIPES.....	9
4.4. COM RELAÇÃO À QUALIDADE E CONFORMIDADE NA EXECUÇÃO DOS SERVIÇOS.....	9
4.5. COM RELAÇÃO À PREPARAÇÃO DOS ROVS PARA EXECUÇÃO DOS SERVIÇOS.....	10
5. DESCRIÇÕES.....	11
5.1. DOS PRINCIPAIS SERVIÇOS SUBMARINOS A SEREM EXECUTADOS.....	11
5.2. DAS ATIVIDADES E TAREFAS ENVOLVIDAS NAS OPERAÇÕES.....	18
6. COMPROVAÇÃO DE ATENDIMENTO AOS REQUISITOS TÉCNICOS.....	30
7. ANEXOS.....	30



PETROBRAS

ESPECIFICAÇÃO TÉCNICA

Nº: **ET-3000.00-1500-91C-PLL-008**

REV 0

ÁREA: INSPEÇÃO, MANUTENÇÃO, OPERAÇÃO E IMPLANTAÇÃO DE SISTEMAS SUBMARINOS

FOLHA 3 de 30

TÍTULO: **SERVIÇOS DE ROV EM PLSV**

1. OBJETIVO

Definir os requisitos mínimos para a prestação de serviços técnicos de manutenção, inspeção, operação e implantação de sistemas submarinos, com a utilização de ROV e sistemas de movimentação de cargas

2. DOCUMENTOS DE REFERÊNCIA

Os seguintes documentos devem ser utilizados como referência para determinação de características específicas não mencionadas nesta Especificação Técnica.

- a. **ET-0600.00-5510-760-PPT-542** – SISTEMAS DE TELECOMUNICAÇÕES PARA EMBARCAÇÕES DA SUB/OPSUB;
- b. **ET-3000.00-1521-600-PEK-001** – PROJETO DE INTERFACES PARA OPERAÇÕES COM ROV;
- c. **ET-3000.00-1521-690-PLL-005** – ROV CLASSE III – TIPO D;

Nota: o documento citado na alínea “c” não é aplicável ao modelo de contratação por entregáveis.

3. TERMINOLOGIA

ABENDI	Associação Brasileira de Ensaio Não-Destrutivos e Inspeção;
ABNT	Associação Brasileira de Normas Técnicas;
ANM	Árvore de Natal Molhada;
AST	Análise de Segurança da Tarefa;
ANP	Agência Nacional de Petróleo;
BAJA	Base de Jateamento;
BAP	Base Adaptadora de Produção;
BSR	Boia de Sustentação de <i>Risers</i> ;
BOP	Blowout Preventer
DDS	Diálogo Diário de Segurança;
DP	<i>Dynamic Positioning</i> ;
EPI	Equipamento de Proteção Individual;
ET	Especificação Técnica;
FAD	Fator de Amplificação Dinâmica;
FCHDL	Ferramenta de Conexão Horizontal de Dutos e Linhas;
HFL	<i>Hydraulic Flying Lead</i>
IMUX	<i>Inverse Multiplexer</i> ;
LRTA	<i>Lower Riser Top Assembly</i> ;
MCV	Módulo de Conexão Vertical;
MOBO	Módulo de Bombeio;
NR	Norma Regulamentadora;
OSRL	<i>Oil Spill Response Ltda</i> ;
PIDF	Plano de Inspeção de Dutos Flexíveis;
PE	Procedimento Executivo
PIDR	Plano de Inspeção de Dutos Rígidos;
PLEM	<i>Pipeline Ending Manifold</i> ;
PLET	<i>Pipeline Ending Terminal</i> ;
RAO	<i>Response Amplitude Operator</i> ;
RHAS	Riser Híbrido Auto Sustentado;
ROV	<i>Remote Operated Vehicle</i> ;
RS	Relatório de Serviço;
RSV	<i>ROV Support Vessel</i> ;
RTI	Recomendação Técnica de Inspeção;



PETROBRAS

ESPECIFICAÇÃO TÉCNICA

Nº: **ET-3000.00-1500-91C-PLL-008**

REV 0

ÁREA: INSPEÇÃO, MANUTENÇÃO, OPERAÇÃO E IMPLANTAÇÃO DE SISTEMAS SUBMARINOS

FOLHA 4 de 30

TÍTULO: **SERVIÇOS DE ROV EM PLSV**

SAS	Sistema de Aquisição de Sinais;
SAS MIC	Sistema de Aquisição de Sinais de Monitoramento Independente Compacto;
SCM	<i>Subsea Control Module</i> ;
SGO	Sistema de Gerenciamento de Obstáculos;
SGSS	Sistema de Gerenciamento de Segurança Operacional de Sistemas Submarinos conforme Resolução nº 41 de 09.10.2015 da ANP;
SMS	Segurança, Meio ambiente e Saúde;
TDP	<i>Touch Down Point</i> ;
TRA	<i>Top Riser Assembly</i> ;
UCR	Unidade de Conexão Remota;
UEP	Unidade Estacionária de Produção;
UM	Umbilical de Monitoramento;
URTA	<i>Upper Riser Top Assembly</i> ;
VCP	Verificação de Conformidade com Procedimento;

4. REQUISITOS GERAIS PARA A PRESTAÇÃO DOS SERVIÇOS

4.1. COM RELAÇÃO AO PLANEJAMENTO E À EXECUÇÃO DOS SERVIÇOS

- a. Prestar os serviços em águas jurisdicionais brasileiras, delimitadas pelas coordenadas geográficas de acordo com Contratos de Concessão, Cessão Onerosa ou Contratos de Partilha de Produção assinados pela PETROBRAS com a Agência Nacional de Petróleo, Gás e Biocombustíveis (ANP) ou, a depender do caso, com a União, para suporte às operações objeto do contrato.
- b. Prestar os serviços de forma ininterrupta, 24 horas por dia e 7 dias por semana, em LDAs entre 20 à 3.000 metros, utilizando dois sistemas de ROV tipo *workclass* conforme a **ET-3000.00-1521-690-PLL-005** (ROV CLASSE III – TIPO D), ambos com especificações idênticas inclusive quanto às profundidades mínima e máxima de operação;

Nota: não é requerido que os ROVs operem simultaneamente.

- c. Executar as atividades descritas a seguir, com segurança, dentro do envelope de condições ambientais de altura significativa de onda (Hs) e período de pico (Tp) definidos na tabela 1:
 - Lançar o ROV do convés para a água (overboarding).
 - Descer o veículo através da ZVM até LDA de operação.
 - Desacoplar / acoplar o ROV junto ao TMS (para TMS Top Hat)
 - Sair / entrar com o ROV da Gaiola (para TMS tipo gaiola).
 - Subir o veículo desde a profundidade de operação até a superfície.
 - Recolher o ROV da água para o convés (inboarding).

Hs [m]	Tp [s]
4,1 ≤ Hs ≤ 4,5	14 ≤ Tp ≤ 20
3,6 ≤ Hs ≤ 4,0	10 ≤ Tp ≤ 20
3,1 ≤ Hs ≤ 3,5	7 ≤ Tp ≤ 20
2,6 ≤ Hs ≤ 3,0	5 ≤ Tp ≤ 20
Hs ≤ 2,5	Qualquer Tp

Tabela 1 – Condições ambientais para lançamento e recolhimento do ROV.

Nota 1: as informações relativas às condições ambientais de altura significativa de onda (Hs) e período de pico (Tp) serão fornecidas pela PETROBRAS, através do seu sistema de coleta e monitoração de dados oceanográficos;



PETROBRAS

ESPECIFICAÇÃO TÉCNICA

Nº: **ET-3000.00-1500-91C-PLL-008**

REV 0

ÁREA: INSPEÇÃO, MANUTENÇÃO, OPERAÇÃO E IMPLANTAÇÃO DE SISTEMAS SUBMARINOS

FOLHA 5 de 30

TÍTULO:

SERVIÇOS DE ROV EM PLSV

Nota 2 : os envelopes de condições ambientais para execução de inboarding e overboarding consideram a faixa de aproamentos ótimos, geralmente entre 10° e 30°. Porém as análises de risco de operações que ocorrem nas proximidades de UEPs, Sondas ou outras embarcações, podem impedir a utilização desta faixa de aproamentos por questões de segurança. Nestes casos a CONTRATADA deve avaliar a possibilidade de executar o inboarding e overboarding nos aproamentos disponíveis, sem a necessidade de reposicionar a embarcação. Havendo insucesso nesta avaliação, a embarcação deve ser movimentada até o limite de 500 metros e posicionada em locação segura e livre de restrições para o seu aproamento.

Nota 3 : cabe a CONTRATADA especificar, dimensionar e implementar facilidades que permitam ao sistema de ROV ser lançado e recolhido nas condições especificadas. Para tal, a CONTRATADA poderá utilizar, caso entenda como necessário, técnicas reconhecidas na indústria, tais como, mas não limitadas à: utilização de embarcações mais estáveis, rebaixamento do ponto de lançamento do ROV; implementação de dispositivos de redução de roll; lançamento por moon pool; utilização de compensadores de heave mais robustos e cursor retrátil para condução do ROV através da região splash zone.

Nota 4: deve ser entregue no ato da proposta técnica, análise hidrodinâmica comprovando que o ROV instalado é capaz de executar com segurança as operações supramencionadas, nas condições ambientais definidas na tabela 1. A análise deve ser constituída por análise no domínio do tempo. A CONTRATADA poderá utilizar-se de análise no domínio da frequência com o intuito de corroborar com a análise feita no domínio do tempo.

Nota 5: a análise hidrodinâmica deve minimamente considerar os seguintes fatores: relação peso/área do ROV, RAO da embarcação (pitch; heave e roll), braço de alavanca do ponto de lançamento do veículo em relação ao centro de gravidade da embarcação, altura significativa de onda e período de pico do espectro de onda. As direções de incidência de onda contempladas na análise devem ser, pelo menos, de -45° (inclusive) até 45° (inclusive), com incremento máximo de 15°, resultando em no mínimo 7 aproamentos distintos. Os períodos de onda regular contemplados na análise devem ser de 4 segundos (inclusive) até 20 segundos (inclusive), com incremento máximo de ½ segundo. A faixa de períodos de 15 a 20 segundos poderá ter incremento de 1 segundo. Deverá ser apresentada tabela (referente ao melhor aproamento) indicando em quais estados de mar (representado pelo par Hs e Tp) o lançamento e recolhimento do ROV ocorre de maneira segura. Deverá ser considerado e modelado o efeito de *shielding* desempenhado pelo casco, pois tal efeito atenua as ondas no bordo a jusante (também conhecido como bordo favorável).

- d. Operar o ROV na execução dos serviços, atividades e tarefas previstas nos itens 5.1 e 5.2 desta especificação técnica, até os limites de 2 nós de corrente:

Nota 1: os valores de corrente são valores médios, para um intervalo de 10 minutos, medidos na LDA de operação do ROV. Não podem ser considerados os picos observados no período;

Nota 2: em nenhuma circunstância a velocidade da corrente indicada no sistema de DP da embarcação poderá ser usada para definir limites operacionais. Para este fim, deve ser utilizado correntômetro com certificado de calibração e aferição válido.

Nota 3 : deve ser entregue no ato da proposta técnica, análise hidrodinâmica comprovando que o ROV instalado é capaz de executar as operações até o limite de condições ambientais definidas na tabela 2. Esta análise deve considerar minimamente os seguintes aspectos: a geometria e características hidrodinâmicas do ROV, o efeito do teher ou cabo armado sobre o ROV; as propriedades de inércia do ROV e o escoamento hidrodinâmico sobre o veículo.

- e. Executar as tarefas abaixo relacionadas à movimentação de cargas, com segurança e dentro do envelope de condições ambientais de altura significativa de onda (Hs) e período de pico (Tp) definidos na tabela 2.



PETROBRAS

ESPECIFICAÇÃO TÉCNICA

Nº: **ET-3000.00-1500-91C-PLL-008**

REV 0

ÁREA: INSPEÇÃO, MANUTENÇÃO, OPERAÇÃO E IMPLANTAÇÃO DE SISTEMAS SUBMARINOS

FOLHA 6 de 30

TÍTULO: **SERVIÇOS DE ROV EM PLSV**

- Preparar e instalar as lingadas de içamento dos equipamentos.
- Instalar / remover os dispositivos de peação dos equipamento no convés.
- Movimentar os equipamentos entre pontos distintos no convés.
- Lançar os equipamentos do convés para a água (overboarding).
- Descer os equipamentos através da ZVM até LDA de operação.
- Compensar os efeitos dos movimentos da embarcação sobre o equipamento no fundo.
- Içar os equipamentos desde a LDA de operação até a superfície.
- Recolher os equipamentos da superfície da água até o convés (inboarding).

Hs [m]	Tp [s]
$3,6 \leq Hs \leq 4,0$	$14 \leq Tp \leq 20$
$3,1 \leq Hs \leq 3,5$	$10 \leq Tp \leq 20$
$2,6 \leq Hs \leq 3,0$	$7 \leq Tp \leq 20$
$2,1 \leq Hs \leq 2,5$	$5 \leq Tp \leq 20$
$Hs \leq 2,0$	Qualquer Tp

Tabela 2 – Condições ambientais para operações de movimentação de cargas.

Nota 1 : as tarefas descritas acima devem ser executadas conforme os requisitos técnicos estabelecidos no item 5.2.9, cabendo a CONTRATADA dimensionar suas equipes e especificar os sistemas de movimentação de carga adequadamente.

Nota 2: os serviços de movimentação de cargas devem estar disponíveis 24 horas por dia e 7 dias por semana, de forma ininterrupta.

Nota 3: este item não é aplicável as operações executadas pelo sistema de lançamento e recolhimento de dutos da embarcação. Este sistema é abordado na respectiva ET de serviços de interligação.

- f. Elaborar PE próprio para cada operação, com base nas informações recebidas da PETROBRAS, bem como emitir a respectiva AST. O prazo para entrega do PE será de até 24 horas para operações convencionais e até 15 dias para operações não convencionais, contados a partir da data de entrega de todos os insumos necessários por parte da PETROBRAS.

Nota 1: Os prazos dos PE's das operações de interligação subamaria devem respeitar os prazos estabelecidos da respectiva ET de serviços de interligação.

Nota 2: entende-se como operação convencional, aquela que possui protocolo estabelecido para planejamento e execução, e que não necessita de análises computacionais complexas ou simulações visuais tridimensionais dos cenários de operação para a conclusão do seu detalhamento técnico.

Nota 3: entende-se como operação não convencional, aquela que não possui protocolo estabelecido de planejamento e execução, ou que necessita de análises computacionais complexas ou simulações visuais tridimensionais dos cenários de operação para a conclusão do seu detalhamento técnico.

Nota 4: a contagem do prazo para a disponibilidade do procedimento executivo de que trata este item deve ser paralisada quando for identificada a necessidade de informações ou documentos complementares que impedem a conclusão do PE. A contagem do prazo deve ser retomada no momento em que os insumos necessários forem disponibilizados à CONTRATADA.

Nota 5: A CONTRATADA deverá manter suporte onshore dedicado ao planejamento das operações da embarcação para elaboração de procedimentos operacionais, análise de Risco



PETROBRAS

ESPECIFICAÇÃO TÉCNICA

Nº: **ET-3000.00-1500-91C-PLL-008**

REV 0

ÁREA: INSPEÇÃO, MANUTENÇÃO, OPERAÇÃO E IMPLANTAÇÃO DE SISTEMAS SUBMARINOS

FOLHA 7 de 30

TÍTULO: **SERVIÇOS DE ROV EM PLSV**

e demais documentações pertinentes a operação. Conforme necessidade operacional, este suporte onshore poderá ser mobilizado em uma das instalações da PETROBRAS nas cidades de Macaé, Rio de Janeiro e Vitória.

Nota 6: a CONTRATADA deve seguir os seus padrões para a elaboração dos PE's das operações, porém respeitando as diretrizes estabelecidas nos padrões da PETROBRAS. Em casos de conflito entre os padrões existentes, devem ser consideradas as premissas estabelecidas no padrão PETROBRAS.

- g. Comparecer, sempre que convocado pela PETROBRAS em um local indicado por esta, a fim de participar de reuniões com objetivo de realizar planejamento de serviços de alta complexidade, planejamento de testes de novas ferramentas providas pela PETROBRAS ou por empresas a seu serviço, análise preliminar dos riscos de operações com grande potencial para causar acidentes pessoais, materiais, danos ao meio ambiente ou à imagem da PETROBRAS e por demais motivos em que se faça necessária à presença da CONTRATADA. As convocações para essas reuniões se farão com antecedência mínima de 72 horas corridas.

Nota : As reuniões poderão ocorrer nas cidades do Rio de Janeiro, Macaé e Vitória.

- h. Comparecer à base da PETROBRAS em terra, sempre que solicitado, com antecedência mínima de 24 horas à troca de turma da embarcação no porto, a fim de receber documentação e/ou materiais a serem entregues à Fiscalização a bordo durante as trocas de turma;
- i. Assim que receber da PETROBRAS a confirmação de programação da ordem de serviço, realizar contato com as unidades operacionais envolvidas (UEP, Sonda ou Embarcação), e iniciar o diligenciamento de forma a obter todas as autorizações e informações necessárias para garantir o início da execução dos serviços sem atrasos;

Nota : caso ocorram atrasos que não sejam imputáveis a omissão da CONTRATADA no cumprimento deste item, a mesma não deverá ser responsabilizada.

- j. Minimizar os tempos dispendidos com subidas e descidas do ROV para equipagem. Para isso, a CONTRATADA deverá fazer uso do *tooling skid* montado sob o ROV e descer com todas as ferramentas necessárias para execução do serviço que couberem na gaveta;

Nota: o *tooling skid* será considerada parte integrante do ROV e só será desconectado da estrutura do ROV caso seja necessária a instalação de outro *skid*, em operações que possuam restrição de espaço, que requeiram melhoria de desempenho hidrodinâmico, ou em outro caso que a PETROBRAS julgue necessário. Será dada preferência para a execução da instalação e desinstalação da *tooling skid* em áreas abrigadas (fundeio ou Porto). Deve ser dada preferência para a execução da instalação e desinstalação da *tooling skid* em áreas abrigadas (fundeio ou Porto). Porém, havendo a necessidade de desinstalação offshore e para estados de mar com altura significativa de onda $H_s < 2m$, esta deverá ser executada. O tempo previsto para conclusão das atividades de instalação assim como a atividade de desinstalação, é de até 6 horas.

- k. Iniciar a navegação ou movimentação em DP para o local do serviço subsequente em, no máximo, 20 minutos após a saída do ROV da água;
- l. Executar a peação do ROV no convés ao término da ordem de serviço, assim que a tarefa de inboarding do veículo for finalizada;

Nota 1: A CONTRATADA deve possuir procedimento que oriente as equipes de ROV na execução da tarefa de peação, indicando claramente os elementos e pontos de fixação que devem ser utilizados e a forma de amarração no veículo. Além disto, o procedimento deve orientar as equipes sobre a sistemática de inspeção periódica para avaliação da integridade do sistema de amarração;

Nota 2: Deve ser apresentado e mantido a bordo o estudo de peação do ROV utilizado pela CONTRATADA para dimensionar os elementos de peação (cintas com catraca entre outros).



PETROBRAS

ESPECIFICAÇÃO TÉCNICA

Nº: **ET-3000.00-1500-91C-PLL-008**

REV 0

ÁREA: INSPEÇÃO, MANUTENÇÃO, OPERAÇÃO E IMPLANTAÇÃO DE SISTEMAS SUBMARINOS

FOLHA 8 de 30

TÍTULO: **SERVIÇOS DE ROV EM PLSV**

Este estudo deve ser aprovado por sociedade classificadora, considerando as normas existentes para cálculos de acelerações e esforços devidos aos movimentos da embarcação.

Nota 3: Em hipótese alguma a embarcação deve começar a navegar antes do veículo estar completamente fixado ao convés conforme diretrizes do procedimento mencionado na nota 1;

- m. Mergulhar o ROV na água num prazo máximo de 20 minutos contados a partir do posicionamento da embarcação em DP nas coordenadas de início do serviço e após a execução do checklist de DP.

4.2. COM RELAÇÃO AOS REGISTROS DOS SERVIÇOS

- a. Elaborar os Relatórios de Serviço em conformidade com as orientações recebidas e os padrões emitidos pela PETROBRAS e em formulários aprovados por esta;
- b. Gravar os vídeos das operações em qualidade HD (resolução mínima de 1080p), com formato MPEG4 e padrão de compressão H.264 e H.265;
- c. Executar *upload* via internet dos arquivos de vídeos, imagens e relatórios das operações, em sistema de armazenamento de arquivos em nuvem disponibilizado pela PETROBRAS.

Nota 1: as seguintes informações deverão estar presentes em todas as imagens geradas pelo ROV: data (no formado dd/mm/aaaa), hora (no formado hh:mm:ss – 24h), aproamento, LDA, coordenadas do ROV, número e título da ordem de serviço.

Nota 2: os sistemas de gravação, edição, compressão, inclusão de vídeo *overlay*, distribuição, comutação, etc, não devem provocar alteração perceptível na qualidade de imagens. Não deve haver degradação dos vídeos e imagens durante o processo de upload dos arquivos em nuvem.

Nota 3: a CONTRATADA dispõe de 72 horas corridas após a troca de turma da FISCALIZAÇÃO para concluir o *upload* na nuvem da PETROBRAS dos arquivos de vídeos, imagens, dados e relatórios gerados. A estrutura das pastas de armazenamento será informada pela PETROBRAS.

Nota 4: é responsabilidade da CONTRATADA implementar toda a estrutura e serviços de internet necessários para atender os requisitos estabelecidos neste item;

- d. Anexar ao Relatório de Serviço o formulário de aferição do medidor de potencial para todos os serviços onde for realizada medição de potencial eletroquímico, conforme formulário padrão fornecido pela PETROBRAS;
- e. Anexar ao Relatório de Serviço o gráfico de A-SCAN, mostrando a amplitude dos pulsos de ultrassom no tempo e a técnica empregada (*single-echoe*, *multi-echoe*, etc) e, caso solicitado, os dados brutos da medição. Essa solicitação se aplica a todos os serviços onde forem realizadas medições de espessura;
- f. Anexar aos Relatórios de Serviço que envolvam manuseios de válvulas com o uso de ferramentas de torque (*torque tool*) um gráfico pressão x torque, evidenciando a aferição de torques na ferramenta com o uso do analisador de torques (*torque analyser*);
- g. Para os serviços que envolvam a instalação de cabeça de tração e flanges cegos deverão ser anexados aos relatórios de serviço, os certificados dos acessórios utilizados (manilhas, *masterlink*, etc) e as informações técnicas sobre a cabeça de tração ou flange cego instalados;
- h. Comparecer à base da PETROBRAS em terra, no máximo 72 horas após a troca de turma da embarcação no porto, para entregar documentos e outros materiais enviados de bordo;
- i. Preencher, em tempo real, a descrição cronológica das operações de cada dia na ferramenta “Cronológico Online”, nos seguintes endereços de internet: “<http://ciem2.petrobras.com.br>”, “<http://ciem2.petrobras.biz>”, ou em qualquer outro indicado pela PETROBRAS;



PETROBRAS

ESPECIFICAÇÃO TÉCNICA

Nº: **ET-3000.00-1500-91C-PLL-008**

REV
0

ÁREA: INSPEÇÃO, MANUTENÇÃO, OPERAÇÃO E IMPLANTAÇÃO DE SISTEMAS SUBMARINOS

FOLHA
9 de 30

TÍTULO: **SERVIÇOS DE ROV EM PLSV**

- j. Apresentar à Fiscalização, num prazo máximo de até 24 horas após a conclusão de cada serviço, o Relatório de Serviço para análise e aprovação;

Nota: exceção a esse prazo são os relatórios das operações realizadas no último dia da quinzena, antes da embarcação seguir para a troca de turma no porto. Estes devem ser entregues em até 6 horas ou em prazo maior a ser definido em conjunto com a fiscalização PETROBRAS depois de concluídos os serviços para que sejam analisados e aprovados pela Fiscalização antes de seu desembarque;

- k. Corrigir os relatórios que venham a ser devolvidos pela Fiscalização, em razão de erros cometidos em sua elaboração, reemitindo-os em no máximo 24 horas a partir de sua devolução pela Fiscalização;

4.3. COM RELAÇÃO ÀS EQUIPES

- a. Compor equipes técnicas multidisciplinares, especializadas, devidamente capacitadas a operar a embarcação, seus equipamentos, os sistemas de ROV além de suas ferramentas e instrumentos, e em quantidade adequada à demanda de serviços observando todas as exigências feitas nesta ET;

- b. Fornecer todos os treinamentos e certificações necessários às suas equipes, de tal forma a capacitá-las e qualificá-las para a execução de todos os serviços a serem prestados conforme descritos na seção 5 desta ET, tais como os listados a seguir, mas não limitados a estes: **ABENDI NA-003** (Qualificação e Certificação de Pessoal em Ensaio Não Destrutivos para o Setor Subaquático), **ABNT NBR 16244** (Ensaio não destrutivo - Ensaio visual - Inspeção subaquática), **ABNT NBR 16482** (Ensaio não destrutivo - Medição de potencial eletroquímico - Inspeção subaquática), **ABNT NBR 16794 (Ensaio não destrutivo - Ultrassom - Medição de espessura por ultrassom para procedimento subaquático)**, **ABNT NBR 15549** (Ensaio não destrutivo - Ultrassom - Verificação da aparelhagem de medição de espessura de parede para inspeção subaquática);

Nota 1: cabe a CONTRATADA definir o número de colaboradores qualificados nas normas supramencionadas de forma a garantir que as avaliações e tarefas que envolvem o escopo de inspeções submarinas sejam acompanhadas, orientadas e validadas por pessoal qualificado.

Nota 2: Seguem orientações relativas a evidência de atendimento deste item: A norma **ABENDI NA-003** tem caráter de referência e não requer a apresentação de certificado. As normas **ABNT NBR 16482**, **ABNT NBR 16794** e **ABNT NBR 15549** requerem a apresentação de certificado de qualificação emitido pela **ABENDI** ou por outra empresa qualificada e reconhecida pela PETROBRAS. Para a norma **ABNT NBR 16244 (Ensaio não destrutivo - Ensaio visual - Inspeção subaquática)**, será aceito temporariamente o certificado de treinamento emitido pela própria CONTRATADA, sendo que após a liberação do processo de certificação ABENDI, a CONTRATADA terá o prazo de 180 dias para se adequar na referida qualificação.

- c. Fornecer equipe suficiente para executar com qualidade e segurança todos os serviços, cobrindo todo o prazo contratual e considerando a sazonalidade de utilização das equipes, folgas, férias, licenças médicas e qualquer outro motivo que impeça o embarque de algum colaborador necessário para as atividades;

4.4. COM RELAÇÃO À QUALIDADE E CONFORMIDADE NA EXECUÇÃO DOS SERVIÇOS

- a. Atender aos requisitos das normas da série ABNT NBR ISO 9001 – Sistema de Gestão da Qualidade, ISO 14001 – Sistema de Gestão Ambiental e OHSAS 18001 – Sistema de Gestão de Saúde e Segurança;
- b. Executar todos os serviços de acordo com os padrões e procedimentos fornecidos pela PETROBRAS, bem como normas de referência aplicáveis e requisitos de órgãos reguladores, tais como o RT-SGSS da ANP;

**PETROBRAS****ESPECIFICAÇÃO TÉCNICA**Nº: **ET-3000.00-1500-91C-PLL-008**REV
0

ÁREA: INSPEÇÃO, MANUTENÇÃO, OPERAÇÃO E IMPLANTAÇÃO DE SISTEMAS SUBMARINOS

FOLHA
10 de 30

TÍTULO:

SERVIÇOS DE ROV EM PLSV

- c. Aplicar práticas de AST e VCP ao receber os procedimentos das operações e de Gestão de Mudança quando for identificado que a situação real da operação pode ser diferente da prevista no procedimento;
- d. Realizar DDS com as suas equipes, cuidando para que todas tenham conhecimento dos procedimentos, dos riscos envolvidos e das ações mitigadoras aplicáveis nas operações. A realização do DDS não deve impactar ou atrasar as operações.

4.5. COM RELAÇÃO À PREPARAÇÃO DOS ROVS PARA EXECUÇÃO DOS SERVIÇOS

- a. Manter em dia os certificados de aferição e calibração de todas as ferramentas e instrumentos necessários à execução dos serviços, tais como, mas não limitados a: *torque analyser*, medidor ultrassônico de espessura, medidor de potencial eletroquímico, multímetros, eletrodos de referência, blocos padrão, etc;
- b. Evidenciar para a FISCALIZAÇÃO da PETROBRAS que possui e cumpre a bordo uma rotina de manutenções e testes periódicos em todas as ferramentas e instrumentos, de tal forma a garantir as disponibilidades destas para os serviços;
- c. Mobilizar em seus ROVs ferramentas e/ou instrumentos da PETROBRAS e/ou de terceiros a seu serviço;
- Nota 1:** concluída a mobilização, deverão ser realizados testes funcionais nas ferramentas e/ou instrumentos no convés para comprovação da integridade e operacionalidade destas. A contratada não será responsabilizada por falhas imputáveis apenas a ferramenta;
- Nota 2:** os testes das ferramentas poderão ser acompanhados pela FISCALIZAÇÃO e/ou técnicos PETROBRAS.
- d. Instalar e desinstalar ferramentas e equipamentos no ROV observando os tempos máximos estabelecidos na tabela a seguir. A instalação / desinstalação de equipamentos no ROV, observando esses tempos, deverá começar tão logo a CONTRATADA tenha conhecimento dessa necessidade e quando pelo menos um dos ROV estiver disponível para tal;

EQUIPAMENTO / INSTRUMENTO	TEMPO EM MINUTOS PARA			
	INSTALAÇÃO	DESINSTALAÇÃO	SUBSTITUIÇÃO	CALIBRAÇÃO
Torque tool (API ou BR)	40	20	-	-
Mudança de interface API / BR usando o adaptador crossover	20	10	-	-
Calibração de torques (por torque calibrado)	-	-	-	5
Hot Stab com tanque residente no ROV	60	20	-	-
Hot Stab sem tanque residente no ROV	90	20	-	-
Calibração de pressão e teste no Hot Stab (por pressão calibrada)	-	-	-	5
Grinder / Super Grinder	30	15	-	-
Disco de corte	-	-	15	-
Escova de limpeza	-	-	15	-
Cortador hidráulico para cabos de aço	30	15	-	-
Draga com bomba residente no ROV	30	20	-	-
Draga sem bomba residente no ROV	60	20	-	-
Jateador de alta pressão (equipamento residente)	0	0	-	-
FLOT residente no ROV e torque tool	40	20	-	-
FLOT não residente e torque tool	120	60	-	-
Medidor de potencial eletroquímico	40	15	-	-
Medidor de espessura	40	15	-	-
Parafusadeira hidráulica vazada	20	15	-	-
Torqueadeira hidráulica	20	15	10	-
Inversão / substituição do soquete na Torqueadeira	-	-	5	-
Ferramenta para cisalhamento de porcas	20	15	-	-
Ferramenta para corte de dutos com fita diamantada	180	90	-	-
Ferramenta de limpeza de área de vedação do anel VX	40	20	-	-
Mini câmera no manipulador do ROV	30	15	-	-



PETROBRAS

ESPECIFICAÇÃO TÉCNICA

Nº: **ET-3000.00-1500-91C-PLL-008**

REV 0

ÁREA: INSPEÇÃO, MANUTENÇÃO, OPERAÇÃO E IMPLANTAÇÃO DE SISTEMAS SUBMARINOS

FOLHA 11 de 30

TÍTULO: **SERVIÇOS DE ROV EM PLSV**

Dissipador de partículas em suspensão	20	15	-	-
Indicador de contato para disco de corte	20	15	-	-
Coletadores de amostras de fluidos e sólidos	20	15	-	-
Dispositivo para limpeza de pontos de potencial eletroquímico	20	15	-	-

Nota 1: os tempos economizados nas instalações, desinstalações e trocas de ferramentas em relação aos tempos máximos permitidos na tabela poderão ser acumulados e utilizados pela CONTRATADA, para dar manutenção preventiva nos seus sistemas de ROV em momento oportuno acordado com a Fiscalização.

Nota 2: Para ferramentas não listadas nesta tabela, o tempo máximo para instalação ou desinstalação será acordado junto ao suporte técnico operacional onshore da PETROBRAS, considerando a complexidade da execução do serviço.

- e. As especificações que constam nas alíneas de “c” até “e” não se aplicam ao modelo de contratação por entregáveis.

5. DESCRIÇÕES

5.1. DOS PRINCIPAIS SERVIÇOS SUBMARINOS A SEREM EXECUTADOS

A CONTRATADA deverá executar todos os serviços submarinos listados a seguir, mas não limitados a estes:

- a. **Inspeção programada PIDF-1:** inspeção de dutos flexíveis, umbilicais e cabos elétricos no trecho estático (*flowline*). Envolve inspeção visual, dragagem, limpeza dos pontos de medição e medição de potencial eletroquímico;
- b. **Inspeção programada PIDF-2:** inspeção de dutos flexíveis, umbilicais e cabos elétricos no trecho dinâmico (*riser*). Envolve inspeção visual, dragagem, limpeza dos pontos de medição e medição de potencial eletroquímico, inclusive a meia água;
- c. **Inspeção diferenciada PIDF-8:** inspeção detalhada em ponto ou trecho de duto flexível, umbilical ou cabo elétrico. Envolve inspeção visual, podendo ser em mais de uma geratriz do duto, dragagem, limpeza, medição de potencial eletroquímico e medição de espessura, inclusive à meia água;
- d. **Inspeção diferenciada PIDR-8:** inspeção detalhada em ponto ou trecho de duto rígido. Envolve inspeção visual, dragagem, limpeza, medição de potencial eletroquímico e medição de espessura;
- e. **Inspeção programada PIDR-2:** inspeção de dutos rígidos no trecho dinâmico (*riser*). Envolve inspeção visual, dragagem e medição de potencial eletroquímico, inclusive a meia água;
- f. **Inspeção diferenciada anual:** inspeção visual em dutos com foco na detecção de anormalidades críticas ainda não reportadas e/ou na evolução de anormalidades críticas já reportadas, com ou sem a ocorrência de vazamentos para o meio externo;
- g. **Inspeção programada de estojos:** inspeção programada em estojos de uniões flangeadas de dutos. Envolve inspeção visual, dragagem, medição de potencial eletroquímico e teste de toque com bastão flexível nos estojos;
- h. **Inspeção programada de Flexjoints:** inspeção visual e medição do potencial eletroquímico, caso necessário, de junta flexível da união entre Riser rígido e sua estrutura de sustentação;
- i. **Inspeção em busca de danos ou vazamentos em dutos:** inspeção extemporânea, realizada fora da periodicidade de inspeção do duto, com o objetivo de investigar possível existência de dano com ou sem vazamento. Envolve inspeção visual, dragagem, limpeza, medição de potencial eletroquímico, medição de espessura e inspeção para detecção de alagamento no espaço anular de dutos flexíveis. A Ferramenta de detecção de alagamento do espaço anular será fornecida pela PETROBRAS;



PETROBRAS

ESPECIFICAÇÃO TÉCNICA

Nº: **ET-3000.00-1500-91C-PLL-008**

REV 0

ÁREA: INSPEÇÃO, MANUTENÇÃO, OPERAÇÃO E IMPLANTAÇÃO DE SISTEMAS SUBMARINOS

FOLHA 12 de 30

TÍTULO: **SERVIÇOS DE ROV EM PLSV**

- j. **Monitoramento de dutos:** monitoramento de vazamento ou outra condição crítica em dutos. Envolve inspeção visual e coleta de fluidos;
- k. **Inspeção de jaquetas:** inspeção de jaquetas de plataformas fixas. Envolve inspeção visual, limpeza e medição de potencial eletroquímico, respeitando o limite de operação do ROV.
- l. **Inspeção de fundo para identificação de anomalias:** inspeção para identificação de anomalias de fundo em UEPs. Envolve apenas inspeção visual;
- m. **Intervenção em estojos:** intervenção em estojos de conexões flangeadas ou grayloc para fins de manutenção do duto. Envolve inspeção visual, dragagem, limpeza, medição de potencial eletroquímico, destorçamento, corte e retirada de estojo, instalação e torqueamento de novo estojo;
- Nota :** os estojos e porcas necessários a operação serão fornecidos pela PETROBRAS. Demais recursos devem ser fornecidos pela CONTRATADA.
- n. **Localização e saneamento de vazamento em dutos:** operação para localizar e tentar sanar origem de vazamento em dutos. Envolve inspeção visual, aperto de flanges e conexões, e teste de estanqueidade;
- o. **Realização de reparo em duto rígido:** reparo em dutos rígidos com materiais fornecidos pela PETROBRAS. Envolve corte do duto, instalação de luva ou outro dispositivo de reparo *diverless*, e teste de estanqueidade;
- p. **Remoção de sucata:** remoção de sucatas que estejam próximas ou em contato com dutos e equipamentos. Envolve inspeção visual, dragagem, corte e recolhimento;
- q. **Eliminação de contato entre dutos:** operação de eliminar contato entre dois dutos para quitação de RTI. Envolve inspeção visual, instalação de laçada, instalação de proteção, movimentação de linhas;
- r. **Inspeção de geratriz inferior:** inspeção de geratriz inferior de dutos flexíveis e umbilicais com gancho de içamento e ferramenta de inspeção fornecidos pela CONTRATADA para quitação de RTI. Envolve içamento da linha e inspeção visual. A PETROBRAS disponibilizará desenhos de referência da ferramenta utilizada nas operações, não sendo obrigatória a sua utilização, desde que a ferramenta proposta pela CONTRATADA atenda as necessidades do serviço;
- s. **Instalação/desinstalação de abraçadeira:** instalação ou desinstalação de abraçadeira em dutos para quitação de RTI com materiais fornecidos pela PETROBRAS. Envolve inspeção visual, dragagem, limpeza, preparação da superfície, instalação da abraçadeira;
- t. **Recomposição de proteção catódica:** instalação de skids anodos em dutos para quitação de RTI. Envolve inspeção visual, dragagem, lançamento e instalação de skid de anodos, medição de potencial eletroquímico. Materiais e ferramentas fornecidos pela PETROBRAS.
- u. **Reposicionamento de TDP:** operação que consiste em reposicionar o TDP de dutos flexíveis para adequação do ângulo de catenária às condições de projeto. Envolve inspeção visual, instalação de laçada e movimentação de linhas no fundo;
- v. **Medição de potencial eletroquímico:** operação que consiste em medir o potencial eletroquímico, inclusive à meia água, para quitação de uma RTI;
- w. **Inspeção de proteção anti-abrasiva da BSR:** envolve apenas inspeção visual de proteção anti-abrasiva da BSR;
- x. **Monitoramento de posição da BSR:** operação que envolve a aquisição, com ROV, de dados de posição da BSR;
- y. **Inspeção de casco da BSR:** operação de inspeção de casco da BSR. Envolve inspeção visual e medição de potencial eletroquímico;



PETROBRAS

ESPECIFICAÇÃO TÉCNICA

Nº: **ET-3000.00-1500-91C-PLL-008**

REV
0

ÁREA: INSPEÇÃO, MANUTENÇÃO, OPERAÇÃO E IMPLANTAÇÃO DE SISTEMAS SUBMARINOS

FOLHA
13 de 30

TÍTULO: **SERVIÇOS DE ROV EM PLSV**

- z. **Inspeção do sistema de ancoragem da BSR:** operação que envolve inspeção visual do sistema de ancoragem da BSR;
- aa. **Inspeção do sistema de monitoração da BSR:** operação que envolve inspeção visual do sistema de monitoração do empuxo da BSR;
- bb. **Inspeção RHAS – Amarra de sustentação de riser:** operação que envolve inspeção visual dos elos de amarra do RHAS;
- cc. **Inspeção RHAS – Jumper flexível:** operação que envolve inspeção visual do jumper flexível do RHAS;
- dd. **Inspeção RHAS – Tanque de lastro:** operação que envolve inspeção visual e medição de potencial eletroquímico do tanque de lastro do RHAS;
- ee. **Inspeção RHAS – Duto rígido:** operação que envolve inspeção visual e medição de potencial eletroquímico do duto rígido do RHAS;
- ff. **Inspeção RHAS – Fundação:** operação que envolve inspeção visual da fundação do RHAS;
- gg. **Inspeção RHAS – DRS (spool da base):** inspeção visual do spool rígido da base do RHAS;
- hh. **Inspeção RHAS – UM:** inspeção visual do umbilical de monitoramento do RHAS;
- ii. **Inspeção RHAS – Sistema de Monitoramento:** operação que envolve inspeção visual do sistema de monitoramento do empuxo do tanque de lastro do RHAS;
- jj. **Inspeção RHAS – Aquisição de dados via UCR:** operação de aquisição de dados de empuxo do tanque de lastro do RHAS via UCR;
- kk. **Instalação de cabeça de tração:** instalação de cabeça de tração em dutos flexíveis. Envolve preparação e manuseio da cabeça de tração no convés, lançamento da cabeça de tração, instalação de estojos, torqueamento e teste de estanqueidade;
Nota : os estojos, porcas, anéis de vedação e cabeça de tração serão fornecidos pela PETROBRAS. Demais recursos necessários a execução do serviço deverão ser fornecidos pela CONTRATADA.
- ll. **Instalação de flange cego:** instalação de flange cego em conexões de dutos rígidos e flexíveis. Envolve preparação e manuseio do flange cego no convés, lançamento do flange cego, instalação de estojos, torqueamento e teste de estanqueidade;
Nota : os estojos, porcas, anéis de vedação e flange cego serão fornecidos pela PETROBRAS. Demais recursos necessários a execução do serviço deverão ser fornecidos pela CONTRATADA.
- mm. **Descruzamento de linhas:** operação de descruzamento de linhas. Envolve inspeção visual, corte, instalação de laçada, movimentação de linhas no fundo;
- nn. **Dragagem:** operação de dragagem de solo marinho utilizando ferramenta de sucção, seja para desassorear dutos e equipamentos ou para abrir valas em apoio a novas interligações;
- oo. **Corte de linha:** corte no corpo tubular de dutos para permitir descruzamento e/ou recolhimento;
- pp. **Abertura de conexão:** abertura de conexão flangeada ou *grayloc* através de destorqueamento ou corte dos estojos;
- qq. **Instalação de peso morto:** instalação de peso morto para ancorar linhas. Operação envolve instalar laçada na linha e conectar ao peso morto previamente lançado no leito marinho;
- rr. **Medição da altura de HUB:** operação que consiste em medir a altura de hubs de MCV;
- ss. **Apoio para limpeza de linha:** operação que consiste em dar apoio à plataforma enquanto ela promove a lavagem de uma linha;



PETROBRAS

ESPECIFICAÇÃO TÉCNICA

Nº: **ET-3000.00-1500-91C-PLL-008**

REV
0

ÁREA: INSPEÇÃO, MANUTENÇÃO, OPERAÇÃO E IMPLANTAÇÃO DE SISTEMAS SUBMARINOS

FOLHA
14 de 30

TÍTULO: **SERVIÇOS DE ROV EM PLSV**

- tt. **Passagem de cabo guia em equipamento GL:** operação de passagem de cabo guia em equipamentos *guidelined* para permitir intervenção com sonda. Materiais fornecidos pela PETROBRAS;
- uu. **Instalação/desinstalação de acessórios:** operação de instalação ou desinstalação de acessórios submarinos;
- vv. **Inspeção programada MOBO:** inspeção periódica realizada em MOBOs. Compreende a inspeção visual, verificação dos status nos painéis de interface, verificação de vazamentos externos, corrosão, pintura, sucata, danos mecânicos, incrustações, erosão, assoreamento, inclinação e ancoragem;
- ww. **Investigação de anomalias em equipamentos:** inspeção visual para investigação de anomalias em equipamentos;
- xx. **Inspeção diferenciada BAP:** inspeção não-periódica em BAPs para verificar presença ou evolução de vazamentos, integridade de componentes, teste de toque nos estojos, ou outro detalhe específico;
- yy. **Inspeção programada das ANM:** inspeção periódica realizada na ANM. Contempla inspeção visual da ANM, verificação dos status das válvulas do conjunto, verificação da presença de corrosão, inspeção de pintura, medição de potencial eletroquímico e teste funcional de válvulas;
- zz. **Inspeção programada de manifolds:** inspeção periódica de manifolds submarinos contemplando inspeção visual, medição de potencial eletroquímico e medição de espessura de parede, inclusive em superfícies curvas e potencialmente corroídas internamente;
- aaa. **Inspeção diferenciada de monitoramento visual:** inspeção realizada para verificar se houve evolução no estado de degradação do equipamento como, por exemplo: aumento de região corroída, surgimento de pontos de escape, destravamento de conectores, etc;
- bbb. **Inspeção programada PLEM/PLAEM:** inspeção periódica dos PLEMs contemplando inspeção visual, medição de potencial eletroquímico e medição de espessura de parede, inclusive em superfícies curvas e potencialmente corroídas internamente;
- ccc. **Inspeção programada PLET:** inspeção periódica dos PLET contemplando inspeção visual, medição de potencial eletroquímico e medição de espessura de parede, inclusive em superfícies curvas e potencialmente corroídas internamente;
- ddd. **Inspeção programada válvula submarina:** inspeção realizada em válvulas instaladas em tubulação de interligação submarina (válvulas de segurança, chokes e válvulas de retenção). Consiste em verificar a indicação visual de posição da válvula, verificar a presença de corrosão, inspecionar pintura, realizar medida de potencial eletroquímico e teste funcional de válvulas;
- eee. **Inspeção diferenciada de escape de gás:** inspeção visual realizada para acompanhar a possível evolução de escapes de gás já conhecidos e surgimento de novos escapes;
- fff. **Inspeção programada – outros equipamentos:** realização de inspeção visual, verificando os status das válvulas existentes, verificação da presença de corrosão, inspeção da pintura do conjunto, realização medida de potencial eletroquímico e teste funcional de válvulas existentes;
- ggg. **Inspeção RHAS – BAJA:** inspeção na qual são examinados o estado e presença de vazamentos para o meio ambiente pela conexão flangeada entre a Taper Joint e o Offtake Spool do RHAS; travamento do conector hidráulico; hot stab no painel de ROV; presença de danos mecânicos; presença de marcações ilegíveis; presença de descontinuidade na pintura; presença de incrustação e presença de corrosão externa. Também contempla a inspeção dos anodos de sacrifício e medição de potencial eletroquímico do conjunto;



PETROBRAS

ESPECIFICAÇÃO TÉCNICA

Nº: **ET-3000.00-1500-91C-PLL-008**

REV
0

ÁREA: INSPEÇÃO, MANUTENÇÃO, OPERAÇÃO E IMPLANTAÇÃO DE SISTEMAS SUBMARINOS

FOLHA
15 de 30

TÍTULO: **SERVIÇOS DE ROV EM PLSV**

- hhh. **Inspeção RHAS – TRA:** inspeção da estrutura tubular que suporta os mandris do MCV e do Thether Chain Connector do RHAS, além de comportar equipamentos do sistema de monitoramento de empuxo, passeio e posicionamento da torre. São inspecionados presença de vazamentos para o meio ambiente através do flange inferior do Top Riser Assembly com a Taper Joint; presença de danos mecânicos, incluindo moissas e trincas nos tubos; presença de descontinuidade na pintura; presença de corrosão externa; presença de incrustação e presença de danos nos sensores de monitoramento. Além disso, ocorre a inspeção dos anodos do Conjunto TRA;
- iii. **Inspeção RHAS – MCV:** inspecionados os status de travamento do MCV, flange (estado da conexão e presença de vazamentos), presença de danos mecânicos, presença de vazamentos para o meio ambiente, presença de marcações ilegíveis, presença de descontinuidade na pintura; presença de incrustação, presença de corrosão externa. Além disso, são inspecionados e registrados os status do travamento, do soft landing e dos hot stabs do MCV;
- jjj. **Inspeção RHAS – URTA:** inspeção da estrutura de conexão superior do RHAS. Envolve inspeção visual para verificação de danos mecânicos, presença de marcações ilegíveis, de descontinuidade na pintura, incrustação, corrosão externa e medição de potencial eletroquímico do conjunto;
- kkk. **Inspeção RHAS – LRTA:** inspeção da estrutura de conexão inferior do RHAS. Envolve inspeção visual para verificação de danos mecânicos, presença de marcações ilegíveis, de descontinuidade na pintura, incrustação, corrosão externa e medição de potencial eletroquímico do conjunto;
- lll. **Manuseio de válvula (MDV):** acionamento mecânico de válvulas submarinas com o ROV equipado com ferramentas de torque;
- mmm. **Teste funcional e manuseio de válvulas:** acompanhamento do teste das válvulas da ANM via comando hidráulico da UEP. O acompanhamento é feito via ROV com monitoramento dos tempos de abertura e fechamento das válvulas;
- nnn. **Monitoramento de nível de bola:** verificação da inclinação dos equipamentos, garantindo o correto posicionamento do mesmo após sua instalação ou durante a sua operacionalidade;
- ooo. **Limpeza de HUB:** operação de limpeza dos HUB dos equipamentos (BAP, PLEM, MANIFOLD, PLET, etc.) para remoção de incrustações e/ou vidas marinhas com utilização de ferramentas de limpeza operadas por ROV para permitir a instalação de subequipamentos. Por vezes a limpeza de hub está associada à necessidade de retirada de capas de proteção ou capas de teste;
- ppp. **Limpeza de interfaces:** operação de limpeza de áreas de vedação ou de contato elétrico antes que os equipamentos as quais pertencem sejam interligados. O objetivo é eliminar impurezas, incrustações e camadas calco-magnesianas que comprometeriam o correto funcionamento destas superfícies;
- qqq. **Recolhimento e/ou posicionamento de transponder:** instalação e/ou recolhimento do *transponder* para que se tenha o posicionamento da embarcação e ROV em relação aos equipamentos a serem instalados/retirados no solo marinho;
- rrr. **Conexão/desconexão de jumper hidráulico:** operação de interligação/desconexão hidráulica entre equipamentos e/ou subequipamentos submarinos com o objetivo de permitir comando hidráulico a partir da superfície;
- sss. **Conexão/desconexão de jumper elétrico:** operação de interligação/desconexão elétrica e/ou eletrônica entre equipamentos e/ou subequipamentos submarinos com o objetivo de permitir comando e/ou monitoramento elétrico e/ou eletrônico a partir da superfície;
- ttt. **Instalação/desinstalação/substituição de jumper hidráulico:** operação de lançamento / recolhimento de jumper hidráulico para instalação entre equipamentos e/ou subequipamentos



PETROBRAS

ESPECIFICAÇÃO TÉCNICA

Nº: **ET-3000.00-1500-91C-PLL-008**

REV 0

ÁREA: INSPEÇÃO, MANUTENÇÃO, OPERAÇÃO E IMPLANTAÇÃO DE SISTEMAS SUBMARINOS

FOLHA 16 de 30

TÍTULO: **SERVIÇOS DE ROV EM PLSV**

- submarinos com o objetivo de permitir comando hidráulico a partir da superfície. Pode utilizar estrutura auxiliar de lançamento / ferramenta de instalação (skid), devido ao tamanho, peso ou características específicas do *jumper*;
- uuu. **Instalação/desinstalação/substituição de *jumper* elétrico:** operação de lançamento / recolhimento de *jumper* elétrico para instalação entre equipamentos e/ou subequipamentos submarinos com o objetivo de permitir comando elétrico e/ou eletrônico a partir da superfície. Pode utilizar estrutura auxiliar de lançamento / ferramenta de instalação (skid), devido ao tamanho, peso ou características específicas do *jumper*;
- vvv. **Instalação/desinstalação de módulo *choke*:** operação de instalação/desinstalação de Módulo de *choke* recuperável para controle de fluxo de fluido em equipamentos submarinos;
- www. **Instalação/desinstalação de IMUX:** realização de descida/subida do IMUX com ROV, através de gaveta, gancho ou braço do mesmo, instalação/desinstalação do IMUX no local de assentamento com seu travamento;
- xxx. **Instalação de Skid de anodos:** lançamento e instalação de skid de anodos em equipamentos submarinos;
- yyy. **Instalação/desinstalação de SCM:** realização de descida e instalação do SCM no local de assentamento com seu travamento, realizando também a conexão dos *jumpers* elétricos e hidráulicos do SCM;
- zzz. **Instalação/substituição/modificação de capa lógica:** operação de instalação, substituição ou modificação de capa lógica da ANM para alterar a correlação hidráulica das funções da ANM a partir da superfície;
- aaaa. **Instalação/desinstalação/substituição de Tree Cap:** lançamento / recolhimento e instalação / desinstalação de Tree Cap em ANM;
- bbbb. **Instalação de outros equipamentos submarinos:** preparação, testes, lançamento e instalação de equipamentos submarinos considerados leves;
- cccc. **Partida, pré-partida e repartida de oleoduto:** operações de comissionamento de oleoduto. As etapas dessa operação visam preparar o oleoduto para início de exportação de óleo. São feitas manobras e testes de integridade dos equipamentos, válvulas e conexões, de maneira a garantir sua plena integridade para a partida;
- dddd. **Partida, pré-partida e repartida de poço manifoldado:** operações de comissionamento de poço manifoldado. As etapas dessa operação visam preparar o poço para início de produção/injeção. São feitas manobras e testes de integridade dos equipamentos, válvulas e conexões, de maneira a garantir sua plena integridade para a partida;
- eeee. **Partida, pré-partida e repartida de equipamento submarino:** operações de comissionamento de equipamento submarino. As etapas dessa operação visam preparar o equipamento para entrada em operação. São feitas manobras e testes de integridade dos equipamentos;
- ffff. **Partida, pré-partida e repartida de gasoduto:** operações de comissionamento de gasoduto. As etapas dessa operação visam preparar o gasoduto para início de exportação de gás. São feitas manobras e testes de integridade dos equipamentos, válvulas e conexões, de maneira a garantir sua plena integridade para a partida;
- gggg. **Partida, pré-partida e repartida de poço satélite:** operações de comissionamento de poço satélite. As etapas dessa operação visam preparar o poço para início de produção/injeção. São feitas manobras e testes de integridade dos equipamentos, válvulas e conexões, de maneira a garantir sua plena integridade para a partida;
- hhhh. **Apoio na instalação/desinstalação de equipamento submarino:** apoio à embarcação principal nas operações de instalação/desinstalação de equipamento submarino;



PETROBRAS

ESPECIFICAÇÃO TÉCNICA

Nº: **ET-3000.00-1500-91C-PLL-008**

REV
0

ÁREA: INSPEÇÃO, MANUTENÇÃO, OPERAÇÃO E IMPLANTAÇÃO DE SISTEMAS SUBMARINOS

FOLHA
17 de 30

TÍTULO: **SERVIÇOS DE ROV EM PLSV**

- iiii. **Corte de equipamento:** realização de corte / perfuração na estrutura do equipamento para permitir sua desmobilização, devido à interferência mecânica, vácuo, calço hidráulico, purga ou preenchimento / equalização e/ou alívio de pressão;
- jjjj. **Operações com SAS marinizado:** o SAS marinizado tem aplicação em aquisição em tempo real dos sinais dos sensores em poços que não possuem comunicação com a UEP. O SAS marinizado é fixado na estrutura do ROV e conectado na porta serial do mesmo, por onde ele também recebe a alimentação. A operação consiste em realizar a descida do ROV com o SAS Marinizado, desconectar o jumper definitivo da ANM e realizar a conexão do jumper elétrico do SAS Marinizado na ANM com o auxílio do ROV. Os sinais de pressão e temperatura dos sensores do poço são transmitidos em tempo real através do link de comunicação que passa pelo umbilical do ROV;
- kkkk. **Instalação/desinstalação de SASMIC:** operação consiste em realizar descida do ROV com o SAS MIC, desconectar o jumper elétrico definitivo da ANM, efetuar a conexão do SAS MIC no conector elétrico da ANM, com auxílio do RO.
- Nota :** o SASMIC será fornecido pela PETROBRAS.
- llll. **Interligação Submarina de Conexões flangeadas:** operação de conexão de flanges flow/flow ou riser/flow utilizando ferramenta específica e demais acessórios necessários para a interligação submarina. Envolve o posicionamento das extremidades sobre cavaletes, pórtico de içamento ou conjunto de flutuadores, aproximação dos flanges por meio da puxada horizontal, instalação de anel de vedação por meio de pinças magnéticas, estojos de sacrifício, uso de espichas cônicas para alinhamento dos flanges, instalação de estojos definitivos, torqueamento da conexão e teste de estanqueidade, quando aplicável, ou teste hidrostático via plataforma;
- Nota 1:** Como referência, a PETROBRAS irá fornecer o desenho de projeto dos skids manifolds com sistema de puller utilizado atualmente nas suas operações de interligações. Ressalta-se que a CONTRATADA poderá utilizar ou aprimorar os desenhos de referência, sendo de sua inteira responsabilidade a qualidade e segurança destes serviços de interligação submarina.
- Nota 2:** Em caso de CLL vencido, será necessária abertura controlada da linha com sistema de contenção a ser fornecido pela CONTRATADA.
- Nota 3:** Os estojos, porcas e anéis de vedação serão fornecidos pela PETROBRAS. Demais recursos deverão ser fornecidos pela CONTRATADA para a execução do serviço.
- Nota 4:** A CONTRATADA deve ser notificada da operação com antecedência mínima de 7 dias.
- mmmm. **Remoção de Concreto:** consiste na operação de remover concreto com ROV, por exemplo, ao redor da SCPS para montagem de BAP, utilizando um jateador de água do mar de ultrapressão com ponteira específica para esta finalidade. O jateador de ultrapressão e seus acessórios deverão ser fornecidos pela CONTRATADA.
- nnnn. **Abertura de janelas em revestimentos para boroscopia:** consiste na operação de abrir janela em revestimentos por meio de ferramenta do tipo super grinder ou furadeira com serra copo, para fins de inspeção visual por meio de minicâmera com iluminação própria entre os revestimentos, numa profundidade de até 30 metros abaixo do leito marinho. A CONTRATADA deverá disponibilizar recursos para esse tipo de operação.
- oooo. **Serviços de apoio em plataformas – remoção de vida marinha:** Consiste em serviços de apoio em plataformas para execução de limpeza com ferramenta de jateamento por cavitação, para a limpeza de cascos, mancais de turrets, dentre outros equipamentos/estruturas da unidade.
- pppp. **Serviços de interligação:** consiste no conjunto de serviços de ROV e guindaste para execução das operações de interligação / desconexões de dutos flexíveis.



PETROBRAS

ESPECIFICAÇÃO TÉCNICA

Nº: **ET-3000.00-1500-91C-PLL-008**

REV 0

ÁREA: INSPEÇÃO, MANUTENÇÃO, OPERAÇÃO E IMPLANTAÇÃO DE SISTEMAS SUBMARINOS

FOLHA 18 de 30

TÍTULO: **SERVIÇOS DE ROV EM PLSV**

5.2. DAS ATIVIDADES E TAREFAS ENVOLVIDAS NAS OPERAÇÕES

5.2.1. INSPEÇÃO VISUAL EXTERNA

Realizar inspeção visual externa conforme norma **ABNT NBR 16244** (Ensaio não destrutivo - Ensaio visual - Inspeção subaquática), inclusive em locais de difícil acesso. Para algumas operações, será exigida a inspeção de toda a geratriz dos dutos.

5.2.2. MEDIÇÃO DO POTENCIAL ELETROQUÍMICO

Realizar medição do potencial eletroquímico por contato em estruturas submarinas com duas células de referência de Ag/AgCl conforme a norma **ABNT NBR 16482** (Ensaio não destrutivo - Medição de potencial eletroquímico - Inspeção subaquática). As medições deverão ser realizadas inclusive em conexões *riser x riser*. Os dados obtidos através da medição deverão ser transmitidos à superfície, sendo visualizados no *overlay* e armazenados digitalmente. O medidor de potencial deverá estar devidamente certificado e aferido. A CONTRATADA deverá anexar ao Relatório de Serviço o formulário de aferição do medidor.

Nota: a CONTRATADA deverá realizar limpeza e remover a pintura dos equipamentos nos pontos de medição do potencial eletroquímico. O desenho de um dispositivo acionado pelo manipulador do ROV, capaz de remover de forma localizada a pintura do equipamento nos pontos de medição, é apresentado em anexo.

5.2.3. MEDIÇÃO DE ESPESSURA

- a. Realizar medição de espessura por ultrassom em estruturas submarinas com superfícies planas e curvas (com diâmetro interno mínimo de 2"), pintadas ou não, estejam as superfícies internas íntegras ou corroídas;

Nota 1: as medições deverão ser realizadas nas citadas superfícies, mesmo quando aquecidas até a temperatura máxima admissível de 150°C. Em caso de questionamento quanto à temperatura, caberá à CONTRATADA disponibilizar tecnologia capaz de aferir a temperatura da superfície no ponto de medição;

Nota 2: o fornecimento da ferramenta será de responsabilidade da CONTRATADA e, caso haja indisponibilidade da ferramenta não caberá penalidades, somente nos casos onde forem comprovadas falhas decorrentes de projeto e/ou fabricação da ferramenta;

- b. As medições devem obedecer às normas **ABNT NBR 16794 (Ensaio não destrutivo – Ultrassom – Medição de espessura por ultrassom para procedimento subaquático)** e **NA-003 da ABENDI** (Qualificação e certificação de pessoas em ensaios não destrutivos para o setor subaquático);
- c. Deverá ser possível utilizar a técnica que considera somente o primeiro eco ultrassônico de retorno (*single-echo*), a técnica que considera o primeiro e o segundo ecos ultrassônicos de retorno (*echo-echo*) e a técnica que considera múltiplos ecos (*multiple-echoes*);
- d. Deverão ser disponibilizados transdutores (*probes*) de todos os diâmetros e frequências disponíveis comercialmente para o medidor escolhido, de modo a ser possível selecionar o mais adequado às características de cada ponto de medição;
- e. O movimento do ROV não deve interferir no posicionamento estável do transdutor em contato com o ponto de medição, a saber, na direção perpendicular à superfície a ser medida;

Nota: sugere-se prover um suporte magnético para o cabeçote do medidor de espessura. Esse suporte deve ser capaz de, ao aderir às superfícies metálicas nos pontos de medição, autoposicionar na perpendicular o transdutor em contato direto com elas. Desta forma, elimina-se a necessidade desse ajuste de posição ser feito com o manipulador do ROV;



PETROBRAS

ESPECIFICAÇÃO TÉCNICA

Nº: **ET-3000.00-1500-91C-PLL-008**

REV 0

ÁREA: INSPEÇÃO, MANUTENÇÃO, OPERAÇÃO E IMPLANTAÇÃO DE SISTEMAS SUBMARINOS

FOLHA 19 de 30

TÍTULO:

SERVIÇOS DE ROV EM PLSV

- f. Os dados obtidos através da medição deverão ser transmitidos à superfície para visualização em tempo real no vídeo *overlay* e armazenamento digital. Estes dados devem conter, além dos valores de espessuras medidos, os dados brutos de amplitude dos ecos ultrassônicos medidos em função do tempo, exibidos em forma de gráfico (*A-Scan*);
- g. Os momentos de aferição do medidor de espessura deverão ser conforme definido pela norma ABNT NBR 15824 ou pela Petrobras, o que for mais rigoroso. Para as aferições, deverão ser disponibilizados blocos padrões certificados de uso emerso e submerso, sendo este adaptado para ROV;
- h. Cada aferição deverá gerar um relatório que precisará ser anexado ao relatório final do serviço;
- i. As leituras de espessura, apresentadas no relatório de serviços, devem ser acompanhadas dos respectivos gráficos *A-Scan*. Caso solicitados, deverão ser fornecidos os dados brutos das medições.

5.2.4. MANUSEIO DE VÁLVULAS

5.2.4.1. Manusear válvulas tanto de interface padrão API classes de torque 1 a 4, com *latch*, quanto de interface padrão PETROBRAS, com capacidade de torque de 25 lbf.ft a 2.000 lbf.ft. As interfaces, com suas respectivas dimensões, são apresentadas na **ET-3000.00-1521-600-PEK-001** (PROJETO DE INTERFACES PARA OPERAÇÕES COM ROV). Os seguintes requisitos deverão ser atendidos:

- a. Aplicar torques nos sentidos horário e anti-horário;
- b. Possuir um sistema de controle de torque aplicado, controlado a partir da superfície, com acurácia de 1% do FE (fundo de escala);

Nota: Alternativamente, poderá ser fornecida uma ferramenta com dois motores, um de alto torque e outro de baixo torque, com acurácia no controle do torque de 1% dos respectivos FE, desde que não seja necessário retorno do ROV ao convés para substituição dos motores;

- c. Realizar a aferição de torques na superfície utilizando equipamento devidamente certificado e integrado ao ROV;

Nota: a aferição deve permanecer válida enquanto não houver troca de motor ou do circuito de controle do torque;

- d. Ajustar o torque a ser aplicado de forma remota, a partir da superfície, sem a necessidade do recolhimento do ROV para isso;
- e. Apresentar contagem de voltas com resolução mínima de 1/8 de volta, com leitura digital na superfície;
- f. Realizar a mudança de interface entre ISO e PETROBRAS sem a necessidade de recolhimento do ROV para ajuste de novos torques;
- g. Os soquetes da ferramenta de torque utilizados para atuação de interfaces do painel ROV devem respeitar os limites operacionais das interfaces de válvulas descritas na ET-3000.00-1521-600-PEK-001.

5.2.4.2. Manusear válvulas com a aplicação de baixo torque, de 25 (vinte e cinco) a 130 (cento e trinta) lbf.ft, em interfaces conforme desenho anexo à **ET-3000.00-1521-600-PEK-001** (PROJETO DE INTERFACES PARA OPERAÇÕES COM ROV), atendendo aos seguintes requisitos:

- a. Aplicar até seis torques diferentes, sem a necessidade de recolhimento do ROV para ajuste de novos torques;
- b. Variar o torque de 10 (dez) em 10 (dez) lbf.ft;



PETROBRAS

ESPECIFICAÇÃO TÉCNICA

Nº: **ET-3000.00-1500-91C-PLL-008**

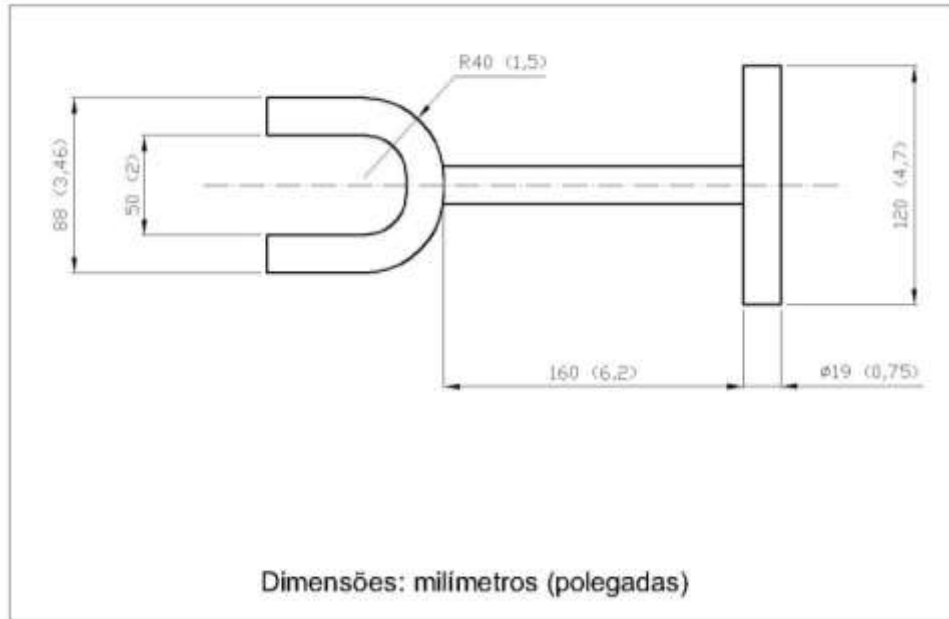
REV
0

ÁREA: INSPEÇÃO, MANUTENÇÃO, OPERAÇÃO E IMPLANTAÇÃO DE SISTEMAS SUBMARINOS

FOLHA
20 de 30

TÍTULO: **SERVIÇOS DE ROV EM PLSV**

- c. Possuir imprecisão máxima de 10% para torque igual ou superior a 50 (cinquenta) lbf.ft e de 15% para torques inferiores;
- d. Além do especificado acima, deve ser fornecida uma chave do tipo garfo para atuação direta pelo manipulador de sete funções do ROV, com dispositivo limitador de torque, conforme desenho apresentado a seguir:



5.2.5. MANUSEIO DE *FLYING LEADS*

Manusear *flying leads* hidráulicos (HFL) com interface API, usando uma base hidráulicamente acionada que permita os seguintes ajustes de posição de forma remota, comandada a partir da superfície:

- a. Roll mínimo: +/- 15°;
- b. Pitch mínimo: +60° /- 90°;
- c. Avanço e retração na horizontal, por um range de 0 a 300 mm contados a partir do ponto mais avante da face frontal do ROV.

Nota: em situações especiais, poderá ser requerido um alcance horizontal de até 1200 mm. Porém, neste caso, não será exigido que o ajuste da posição da ferramenta seja comandado de forma hidráulica e remota, podendo esse ser realizado no convés antes da operação.

- d. Para ter acesso à alguns modelos de equipamentos submarinos já instalados, o conjunto FLOT + Torque tool (TT) deverá respeitar o seguinte envelope: a largura máxima do conjunto (FLOT+TT) não poderá exceder 18" (dezoito polegadas); a distância entre a face do HFL e a face do conjunto (FLOT+TT) deve ser no mínimo 35mm. Conforme a figura de referência abaixo.



PETROBRAS

ESPECIFICAÇÃO TÉCNICA

Nº: **ET-3000.00-1500-91C-PLL-008**

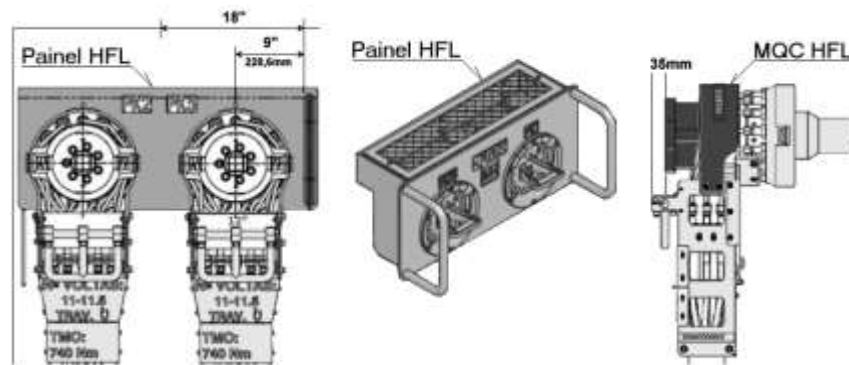
REV
0

ÁREA: INSPEÇÃO, MANUTENÇÃO, OPERAÇÃO E IMPLANTAÇÃO DE SISTEMAS SUBMARINOS

FOLHA
21 de 30

TÍTULO:

SERVIÇOS DE ROV EM PLSV



5.2.6. ATUAÇÃO EM CIRCUITOS HIDRÁULICOS COM INTERFACE PARA *HOT STAB*

- a. Injetar fluidos hidráulicos base água e inibidores de hidrato tais como mono-etileno-glicol (MEG), etanol ou outro similar indicado pela PETROBRAS, desde que compatível com o sistema de ROV, em interfaces para *hot stab*, conforme **ET-3000.00-1521-600-PEK-001** (PROJETO DE INTERFACES PARA OPERAÇÕES COM ROV);
- b. Tamponar receptáculos com *stab* cego, conforme projeto apresentado na **ET-3000.00-1521-600-PEK-001** (PROJETO DE INTERFACES PARA OPERAÇÕES COM ROV);
- c. Deverá ser previsto sistema de pressurização para a injeção do fluido independente de qualquer outro presente no ROV. Este sistema deve possuir o volume mínimo de 80 l. O sistema deverá prever recurso para pressurização, retenção e retorno de fluido, de forma independente, para as duas portas do *hot stab* (A e B). Deverá ser previsto recurso para seleção do destino de retorno do fluido (para o mar ou para o tanque reservatório). O sistema deverá, também, ser capaz pressurizar uma porta (A ou B) e o retorno de fluido pela outra porta (ex: atuação de cilindro de duplo efeito);
- d. O sistema de pressurização deverá possuir manômetros instalados, para permitir o monitoramento das pressões reguladas pelo sistema, bem como um medidor de volume deslocado e de retorno, com precisão de 0,5% do FE. O sistema deve ser capaz de medir volumes mínimos de 50 ml para observar o fechamento e/ou abertura de sistemas submarinos ou *downhole*;
- e. A pressão do sistema deverá ser controlada e monitorada remotamente. A pressão mínima de operação é de 34,5 bar (500 psi) e a máxima de 690 bar (10.000 psi);
- f. Para pressão de 10.000 psi, deverá ter vazão mínima de 4 gpm;
- g. Deverá ser previsto um receptáculo de teste para aferir a estanqueidade do sistema de injeção no fundo e da pressão final. Este receptáculo poderá ser instalado em uma cesta específica ou no próprio ROV;
- h. Deverá ser possível realizar atuações, testes e operações (pressurização e retorno) com alcance em toda a área de carga no convés.

5.2.7. LIMPEZA

- 5.2.7.1. Realizar limpeza utilizando escovas rotativas a uma frequência de, no mínimo, 2700 RPM, com corpo sem a capacidade de gerar danos às áreas de vedação das interfaces e com cerdas de nylon, de latão, de aço inox e de aço carbono, atendendo no mínimo às características apresentadas abaixo:



PETROBRAS

ESPECIFICAÇÃO TÉCNICA

Nº: **ET-3000.00-1500-91C-PLL-008**

REV 0

ÁREA: INSPEÇÃO, MANUTENÇÃO, OPERAÇÃO E IMPLANTAÇÃO DE SISTEMAS SUBMARINOS

FOLHA 22 de 30

TÍTULO: **SERVIÇOS DE ROV EM PLSV**

- a. A altura, rigidez e quantidade das cerdas nas escovas deverão permitir limpeza eficiente das superfícies. As escovas deverão ser adequadas para as seguintes necessidades, mas não limitadas a estas:
- Bores de produção e anular, com capacidade para limpar simultaneamente a área de vedação do bore e o topo para o seal-test;
 - Bores de produção e anular em outras interfaces (*Tree manifold, MLF*);
 - Couplers hidráulicos;
 - Região abaixo da área de vedação em TCAPs;
- b. Possuir dimensões e formatos conforme tabela abaixo.

Formato da escova	Diâmetro(s) externo(s)	Comprimento
Circular com cerdas axiais	1", 2", 4" e 5"	N/A
Cônicas com cerdas radiais	1", 2", 4" e 5"	N/A
Copo com cerdas trançadas	1", 2", 4" e 5"	N/A
Circular com cerdas radiais	4"	1"
Circular com cerdas radiais	6"	2"
Circular com cerdas radiais	8"	2"
Circular com cerdas radiais	12"	2"
Cilíndrica com cerdas radiais	2"	4"
Cilíndrica com cerdas radiais	4"	8"

Nota: alternativamente, a CONTRATADA poderá utilizar outros modelos de escovas que julgar mais eficientes para limpar as interfaces especificadas na alínea "a". Neste caso, ela deverá submeter sua proposta para aprovação da PETROBRAS.

- c. Simultaneamente à limpeza com as escovas, deverá ser possível realizar a injeção de produtos químicos na área que está sendo limpa. Para isso, deve ser previsto um tanque de, no mínimo, 30ℓ;

5.2.7.2. Realizar limpeza com escova rotativa hidráulica para Sistema de Cabeça de Poço Submarino (SCPS), permitindo a limpeza simultânea da área de vedação da luva da BAP e a área de vedação dos anéis VX e VT, com *tubing hanger* instalado ou não. Deverá ser possível desacoplar a parte relativa à limpeza da luva, da parte relativa da limpeza do anel VX. Deverão ser fornecidas ferramentas para os diâmetros de 16 ¾" e 18 ¾". As cerdas da escova deverão ser de nylon;

5.2.7.3. Realizar limpeza de estruturas submarinas tais como dutos, acessórios, estruturas de plataformas com ferramenta adequada para cada situação mantendo a produtividade devida. Sugere-se a utilização de ferramenta por jato de cavitação ou alta pressão.

5.2.8. MANUSEIO DE ESTOJOS, PORCAS E FLANGES

Manusear parafusos estojos com diâmetros de 1", 1 1/8", 1 1/4", 1 3/8", 1 1/2", 1 5/8", 1 3/4", 1 7/8" e 2" e suas respectivas porcas com diâmetros de 1 5/8", 1 13/16", 2", 2 3/16", 2 3/8", 2 9/16", 2 3/4", 2 15/16" e 3 1/8". Em situações especiais, a PETROBRAS poderá solicitar atuação em porcas de diâmetros inferiores a 1 5/8" e superiores a 3 1/8", sendo concedido um prazo de 14 dias corridos para atendimento por parte da CONTRATADA;

- a. Posicionar, instalar e retirar parafusos estojos nos furos de conexões flangeadas;
- b. Posicionar, instalar e retirar as porcas nos estojos utilizando dispositivos com interface vazada e estriada, inclusive em locais de acesso limitado como flanges de MCVs. A fixação da porca no dispositivo deverá ser magnética, para evitar sua queda no leito marinho;

Nota 1: em anexo são apresentados desenhos técnicos de projeto de uma ferramenta para ROV que atende ao disposto neste item;



PETROBRAS

ESPECIFICAÇÃO TÉCNICA

Nº: **ET-3000.00-1500-91C-PLL-008**

REV 0

ÁREA: INSPEÇÃO, MANUTENÇÃO, OPERAÇÃO E IMPLANTAÇÃO DE SISTEMAS SUBMARINOS

FOLHA 23 de 30

TÍTULO: **SERVIÇOS DE ROV EM PLSV**

Nota 2: a ferramenta deverá possuir *handles* em múltiplas posições a fim de facilitar seu manuseio pelo manipulador do ROV, conforme ilustrado em anexo;

- c. Travar as porcas nos parafusos estojos para aplicação de torque através de chaves de impacto estriadas e magnéticas, a fim de evitar que caiam no leito marinho;
- d. Realizar o torqueamento das porcas nos estojos utilizando dispositivos com mecanismo de aperto contínuo (tipo sem-fim) ou intermitente (por meio de pistão hidráulico), com interfaces vazadas e estriadas, inclusive em locais de acesso limitado com flanges de MCVs. As ferramentas para torqueamento devem estar divididas por faixa de torque máximo e bitolas de porcas possíveis de serem trabalhadas, conforme tabela abaixo, sendo que o torque máximo especificado pelo fabricante para cada ferramenta deve estar dentro do limite mínimo e máximo de torque para cada faixa;

Faixa de torques máximos (N.m)	Bitolas das porcas
De 1.900 até 2.450	1 5/8", 1 13/16", 2", 2 3/16", 2 3/8".
De 4.000 até 7.000	1 5/8", 1 13/16", 2", 2 13/16", 2 3/8", 2 9/16", 2 15/16".
De 7.500 até 12.500	2 3/16", 2 3/8", 3 1/8"
De 13.000 até 15.500	2 9/16", 2 15/16", 3 1/8"

Nota 1: considerar a aplicação dos torques para aperto das porcas nos estojos em estágios correspondentes a 30%, 60% e 100% do torque máximo especificado em norma;

Nota 2: alternativamente, poderão ser fornecidos dispositivos com interfaces vazadas e sextavadas equipados com adaptadores vazados para transformar as interfaces sextavadas vazadas em interfaces estriadas vazadas. Em anexo é apresentado um desenho técnico exemplificando esse tipo de adaptador;

Nota 3: a ferramenta para aplicação de torques deverá possuir *handles* em múltiplas posições a fim de facilitar os seu manuseio pelo manipulador do ROV, conforme ilustrado pelo desenho apresentado em anexo;

- e. Cisalhar porcas dos estojos informados na alínea "a" deste subitem, sem provocar quaisquer danos aos flanges;

Nota 1: o tempo total para cisalhamento de cada porca e retorno da lâmina não deve ser superior a 5 minutos (não aplicável ao modelo de contratação por entregáveis);

Nota 2: deverá permitir que o cisalhamento ocorra simultaneamente em pelo menos duas faces opostas da porca, facilitando sua remoção;

Nota 3: a cabeça de cisalhamento, onde estão instaladas as lâminas de corte, deverá ser suficientemente compacta para permitir seu posicionamento pelo ROV, nas porcas dos flanges padrão API e ASME que possuam porcas nas dimensões listadas na alínea "a";

- f. Deverão ser fornecidos suportes para elevação de dutos (poitas ou cavaletes construídos em estrutura metálica tubular), de forma a elevar os pontos de conexão / desconexão, retirando-os do contato direto com o leito marinho. Um exemplo de suporte metálico que atende à essa especificação é ilustrado pelos desenhos apresentados em anexo.

- g. Após cada período de 24 horas de operação com manuseio de estojos, flanges ou conectores tipo gray lock, a CONTRATADA terá direito a interrupção das operações e recolhimento do veículo para o convés, com o objetivo de executar manutenções para reduzir os riscos de quebras e vazamentos. A partir da saída do ROV da água, será disponibilizado período de 2 horas para conclusão das manutenções no convés e retorno do ROV para a água. As manobras associadas ao recolhimento e lançamento do veículo, assim como o reposicionamento no ponto exato para retomar as operações deverão atender os tempos contratuais.

5.2.9. MANUSEIO DE CARGAS



PETROBRAS

ESPECIFICAÇÃO TÉCNICA

Nº: **ET-3000.00-1500-91C-PLL-008**

REV 0

ÁREA: INSPEÇÃO, MANUTENÇÃO, OPERAÇÃO E IMPLANTAÇÃO DE SISTEMAS SUBMARINOS

FOLHA 24 de 30

TÍTULO: **SERVIÇOS DE ROV EM PLSV**

5.2.9.1. Realizar lançamento, recolhimento e movimentação de cargas no convés, na massa d'água e no leito marinho, atendendo no mínimo aos seguintes requisitos:

- a. Capacidade de carga líquida de no mínimo 50 ton (peso no ar) a 3.000 m de LDA. Carga líquida = (Capacidade de carga total no convés) – (Peso total do cabo do submerso a 3000m de LDA) – (Efeito da amplificação dinâmica do conjunto cabo + objeto içado).

Nota 1: em profundidades inferiores a 3.000 m, a carga líquida máxima de içamento será a definida nas curvas do equipamento de lançamento/recolhimento;

Nota 2: caso o sistema de movimentação de cargas possua capacidade para cargas superiores à carga líquida mínima especificada a 3.000m de LDA, e em comum acordo entre PETROBRAS e CONTRATADA, a capacidade adicional poderá ser disponibilizada para uso da PETROBRAS;

Nota 3: a CONTRATADA não poderá fazer substituições em elementos que alterem as características do sistema de movimentação de cargas sem autorização prévia da PETROBRAS;

Nota 4: todos os componentes do sistema de movimentação de cargas devem ter capacidades compatíveis com: o peso dos equipamentos movimentados, o fator de amplificação dinâmica e LDA de operação.

- b. LDA de operação: 0m até 3.000m (três mil metros);
- c. O comprimento, largura e altura dos equipamentos manuseados são limitados pelas dimensões da área livre contínua de convés disponibilizada pela CONTRATADA e pela altura máxima da ponta da lança do guindaste.

Nota 1: as cargas citadas nas alíneas "a" e "c" poderão ser manuseadas a partir de qualquer ponto da área livre de convés, especificada no subitem 5.2.9.6;

- d. Velocidade média de descida e subida superior a 30m/min (trinta metros por minuto);
- e. Compensação ativa de arfagem (*AHC - active heave compensation*);

Nota 1: o sistema de compensação ativa de *heave* deverá compensar 90% (noventa por cento) das amplitudes dos movimentos verticais da embarcação, de forma contínua, por pelo menos 2 horas, sendo efetivo a partir de 2 toneladas, incluído neste valor o peso do cabo na profundidade de trabalho;

Nota 2: as condições ambientais limites para operação do sistema de compensação ativa de *heave* (altura significativa de onda e período de onda) devem ser idênticas às estabelecidas para a operação do ROV;

- f. Possuir controle de tensão (constant tension) no içamento, para retirada de equipamentos submarinos;
- g. Fornecer flutuadores para LDA de 3000m para uso nas operações submarinas, nas seguintes quantidades e capacidades de empuxo na água do mar: 3 de 20kgf, 3 de 50kgf, 3 de 100kgf; 1 de 300kgf e 3 de 500kgf;
- h. Fornecer pesos mortos para uso nas operações submarinas, nas seguintes quantidades e pesos na água: 1 de 1.500kgf e 1 de 3.000kgf;

5.2.9.2. Realizar transbordo de cargas em áreas portuárias ou entre embarcações (operações *ship-to-ship*), atendendo no mínimo aos seguintes requisitos:

- a. Cargas de, no mínimo, 10 ton (dez toneladas) SWL, a um raio mínimo de alcance da lança de 10m (dez metros) contados a partir da borda da embarcação;
- b. Operar com contêineres de materiais ou rancho e outros equipamentos com dimensões de 6,0m x 3,0m x 3,0m (largura x comprimento x altura);



PETROBRAS

ESPECIFICAÇÃO TÉCNICA

Nº: **ET-3000.00-1500-91C-PLL-008**

REV 0

ÁREA: INSPEÇÃO, MANUTENÇÃO, OPERAÇÃO E IMPLANTAÇÃO DE SISTEMAS SUBMARINOS

FOLHA 25 de 30

TÍTULO: **SERVIÇOS DE ROV EM PLSV**

- c. Capacidade de elevar a carga para estiva no navio de *supply* até uma altura mínima de 6m (seis metros), a partir da linha d'água até face inferior da carga a ser transportada, e manuseá-la até a área de convés requerida;
- d. Executar as movimentações de carga *ship-to-ship* em águas não abrigadas até o limite de vento de 30 nós e altura significativa de onda de 3m (Hs = 3m).
- 5.2.9.3.** Fica a critério da CONTRATADA a escolha entre disponibilizar um único sistema para atender aos itens 5.2.9.1 e 5.2.9.2 ou disponibilizar sistemas separados;
- 5.2.9.4.** Neutralizar qualquer possível rotação da carga induzida pela torção do cabo;
- 5.2.9.5.** Gerar e armazenar a curva Peso aparente x Profundidade para todas as cargas movimentadas. A CONTRATADA deverá fornecer essas curvas sempre que solicitado pela PETROBRAS;
- Nota:** o valor instantâneo da carga manuseada deve ser reproduzido no sistema de CFTV;
- 5.2.9.6.** Disponibilizar área livre, contínua e no mesmo plano horizontal do convés, com no mínimo 250 m², exclusiva para armazenamento, operação e movimentação de equipamentos da PETROBRAS e/ou de terceiros a seu serviço;
- Nota 1:** a resistência mínima do piso nessa área não deverá ser inferior a 5 ton/m² (cinco toneladas por metro quadrado);
- Nota 2:** Caso a embarcação possua área livre de convés superior à mínima especificada neste subitem, e em comum acordo entre PETROBRAS e CONTRATADA, a área adicional poderá ser disponibilizada para uso da PETROBRAS;
- 5.2.9.7.** Disponibilizar uma segunda área, fechada e restrita, para estocagem de materiais e equipamentos da PETROBRAS ou de terceiros a seu serviço, nas dimensões mínimas de 2,5m x 2,5m x 2,0m (comprimento x largura x altura);
- 5.2.9.8.** Projetar e executar a peaçon de quaisquer equipamentos da PETROBRAS ou de terceiros a seu serviço, seja por meio de amarração com cabos e cintas ou por meio de soldagem no convés. A PETROBRAS fornecerá os dados (peso e dimensões) dos equipamentos com antecedência mínima de 14 dias;
- 5.2.9.9.** Elaborar plano de *rigging* para operações que envolvam movimentações de cargas. A PETROBRAS fornecerá as informações necessárias para a elaboração do plano com antecedência mínima de 14 dias.
- 5.2.9.10.** Fornecer todos os acessórios de marinharia necessários à movimentação de cargas, com dimensões e capacidades adequadas às cargas envolvidas descritas na alínea "a" (incluindo as respectivas notas);
- Nota:** deverão ser fornecidas também manilhas e ganchos com travamentos automáticos próprios para operação (incluindo abertura e fechamento) pelo ROV;
- 5.2.9.11.** Fornecer um dispositivo magnético para içamento de cargas submarinas com apoio do sistema de movimentação de cargas da embarcação. Estes dispositivos devem ser manipulados pelo ROV, e ter dimensões apropriadas às necessidades operacionais e com capacidade de 750 kg, aptos a atuar em superfícies ferromagnéticas planas e curvas, como sucatas e detritos;
- 5.2.9.12.** Fornecer cesta, sem tampa na face superior, para armazenamento e transporte (incluindo içamento e recolhimento até a LDA de operação) de materiais, equipamentos, acessórios e sucatas, entre outros, com dimensões mínimas de 2,0m x 2,0m x 1,0m (comprimento x largura x altura);
- Nota 1:** deverá ser possível ao ROV remover qualquer das paredes frontais dessa cesta para ter acesso ao seu conteúdo na profundidade de trabalho;



PETROBRAS

ESPECIFICAÇÃO TÉCNICA

Nº: **ET-3000.00-1500-91C-PLL-008**

REV
0

ÁREA: INSPEÇÃO, MANUTENÇÃO, OPERAÇÃO E IMPLANTAÇÃO DE SISTEMAS SUBMARINOS

FOLHA
26 de 30

TÍTULO:

SERVIÇOS DE ROV EM PLSV

Nota 2: o fundo da cesta deverá possuir aberturas para permitir a entrada e saída da água a fim de diminuir o arraste hidrodinâmico;

Nota 3: a cesta deverá ter capacidade para transporte de cargas de até três toneladas (peso no ar).

Nota 4: o prazo de mobilização da cesta a bordo, pronta para utilização, é de 14 dias corridos após a solicitação da fiscalização de bordo.

5.2.10. CORTES

Efetuar cortes submarinos, com acionamento hidráulico pelo ROV, de:

- a. Cabos de aço com diâmetro de até 3", por guilhotinamento (lâmina deslizando);

Nota : será concedido a CONTRATADA prazo de 14 dias corridos após a solicitação da FISCALIZAÇÃO para que seja disponibilizado a bordo o serviço de corte de cabo de aço por guilhotinamento (lâmina deslizando) conforme descrito acima.

- b. Estruturas submarinas, dutos, estojos, manilhas, cintas de poliéster, cabos de fibra sintética e acessórios em geral, com o uso de discos rotativos (abrasivos e diamantados), no mínimo com as seguintes características: diâmetros de 7", 9", 12", 14", 15" e 20", rotação ajustável de 1.800 rpm a 3.000 rpm, pressão de alimentação de 2.000 psi a 3.000 psi e vazão hidráulica de 15 gpm a 20 gpm;

Nota: a CONTRATADA deverá implementar mecanismo que promova o avanço do disco de corte sobre objeto a ser cortado. Uma sugestão seria o uso de dispositivo com uma mola capaz de imprimir uma força de contato garantindo assim a progressão contínua do corte. Um exemplo de dispositivo que atende à essa solicitação é apresentado em anexo. Esse instrumento também deverá possuir uma indicação visual informativa da penetração do disco no objeto; (Esta nota não é aplicável ao modelo de contratação por entregáveis);

- c. Dutos flexíveis e rígidos, com diâmetro externo de até 26", por fita diamantada ou disco de corte, com possibilidade de corte desses dutos tanto na posição horizontal quanto na posição vertical;

Nota 1: a depender do diâmetro do duto a ser cortado, utilizar ferramenta para diâmetros entre 4 ½" e 16" ou entre 8" e 26". Caso o diâmetro externo seja inferior a 4 ½", devem ser disponibilizados insertos que garantam o travamento do clamp da ferramenta no duto.

Nota 2: quando utilizadas para corte de dutos na posição vertical, as ferramentas devem ser adaptadas para que possam ser operadas a distância pelo ROV, reduzindo significativamente a necessidade de docagem do veículo no duto e aumentando a segurança da operação. O comprimento dos umbilicais de acionamento das ferramentas depende do cenário operacional na região de corte, devendo variar entre 10 a 20 metros de comprimento.

Nota 3: para cada operação de corte deve ser previsto minimamente 5 fitas diamantadas ou 5 discos de corte para serem consumidos, sendo responsabilidade da CONTRATADA caso a operação precise ser interrompida devido a falta de consumíveis a bordo.

Nota 4: será concedido a CONTRATADA prazo de 7 dias corridos após a solicitação da FISCALIZAÇÃO para que seja disponibilizado a bordo o serviço de corte de dutos flexíveis e rígidos conforme descrito acima.

5.2.11. HIDROJATEAMENTO E SUÇÃO

- 5.2.11.1.** Realizar hidrojateamento de alta pressão, permitindo a regulagem e direcionamento do jato, com pressão de 210 bar à vazão de 15 l/min.

- 5.2.11.2.** Realizar sucção de sólidos (dragagem), com os seguintes requisitos mínimos:



PETROBRAS

ESPECIFICAÇÃO TÉCNICA

Nº: **ET-3000.00-1500-91C-PLL-008**

REV
0

ÁREA: INSPEÇÃO, MANUTENÇÃO, OPERAÇÃO E IMPLANTAÇÃO DE SISTEMAS SUBMARINOS

FOLHA
27 de 30

TÍTULO:

SERVIÇOS DE ROV EM PLSV

- a. Capacidade de sucção em volume de areia: 100 m³/hora, na condição de máxima eficiência;
- b. Capacidade de sucção em volume de pedras: 57 m³/hora, na condição de máxima eficiência;
- c. Ser capaz de promover a desagregação de particulados e a descompactação do solo para melhorar a sucção. O sistema hidrojateamento de alta pressão poderá ser operado simultaneamente à dragagem para produzir este efeito;
- d. Todas as linhas hidráulicas e válvulas de acionamento, bem como a pressão e vazão de alimentação fornecidas pelo ROV, dentre outros, devem permitir a operação na condição de máxima potência especificada pelo fabricante.
- e. Os serviços descritos neste item não devem demandar o lançamento de skids na água e nem potência elétrica ou hidráulica além da potência já disponibilizada pelo ROV.

Nota: após cada período de 24 horas de operação com dragagem, a CONTRATADA terá direito a interrupção das operações e recolhimento do veículo para o convés, com o objetivo de executar manutenções para reduzir os riscos de quebras e vazamentos. A partir da saída do ROV da água, será disponibilizado período de 2 horas para conclusão das manutenções no convés e retorno do ROV para a água. As manobras associadas ao recolhimento e lançamento do veículo, assim como o reposicionamento no ponto exato para retomar as operações deverão atender os tempos contratuais.

5.2.12. DETECÇÃO E COLETA DE HIDROCARBONETOS

5.2.12.1. Detectar presença de hidrocarbonetos na água do mar;

5.2.12.2. Detectar a presença de gás na superfície;

5.2.12.3. Coletar e entregar à PETROBRAS, em recipiente fechado e estanque de responsabilidade da CONTRATADA, com um volume mínimo de 1 litro, amostras de materiais sólidos (solo marinho, hidratos, etc) e fluidos líquidos e gasosos, a serem coletados pelo ROV na profundidade de trabalho;

Nota 1: as amostras poderão conter o gás sulfídrico (H₂S), devendo a CONTRATADA possuir EPI adequado e detector desse gás para manusear essa amostra a bordo com segurança;

Nota 2: as amostras deverão ser armazenadas para transporte, em recipientes hermeticamente fechados, capazes de garantir que não haverá escape para o meio externo;

Nota 3: A quantidade anual de operações está limitada a 5 operações. Cabe ressaltar que tal quantidade anual é acumulativa, podendo ser utilizada até o final do contrato.

5.2.12.4. Coletar e realizar descarte adequado de fluidos provenientes de escapes no leito marinho, em dutos e/ou em equipamentos submarinos. Essa operação inclui:

- a. Fornecer e operar com o ROV um sistema composto por bomba, campânula (volume interno de 0,6 m³), shuttle tank (volume interno de 2 m³), mangueiras e *hot stabs*;

Nota 1: em anexo são apresentados desenhos de campânula e um *shuttle tanks* que atendem ao especificado nesta alínea;

Nota 2: o fluido coletado pela campânula deverá ser transferido, na profundidade de trabalho, para o *shuttle tank* a fim de ser trazido ao convés da embarcação onde seu conteúdo será transferido para um tanque de armazenamento de resíduos oleosos;

Nota 3: caso seja necessária campânula e/ou *shuttle tank* com volumes internos superiores aos especificados acima e/ou com formatos diferentes dos exemplificados pelos desenhos apresentados em anexo, estes serão fornecidos pela PETROBRAS;



PETROBRAS

ESPECIFICAÇÃO TÉCNICA

Nº: **ET-3000.00-1500-91C-PLL-008**

REV
0

ÁREA: INSPEÇÃO, MANUTENÇÃO, OPERAÇÃO E IMPLANTAÇÃO DE SISTEMAS SUBMARINOS

FOLHA
28 de 30

TÍTULO:

SERVIÇOS DE ROV EM PLSV

Nota 4: as interfaces para acoplamento do *hot stab* na campânula e no *shuttle tank* fornecidos pela CONTRATADA deverão ser idênticas às da campânula e do *shuttle tank* da PETROBRAS, conforme desenho fornecido em anexo;

- b. Fazer uso do sistema de *hot stab* do ROV para injetar o inibidor de hidratos (etanol, MEG, ou similar) na campânula e no *shuttle tank* quando necessário;
- c. Fornecer e operar um sistema de bombeio para fazer a transferência do inibidor de hidratos, do tanque de armazenamento da PETROBRAS para o reservatório do sistema de *hot stab* do ROV, e também para transferir o volume não utilizado desse produto, do sistema de *hot stab* do ROV para o tanque de descarte da embarcação;
- d. Fornecer um tanque, com um volume mínimo de 5m³, para armazenamento e transporte do fluido coletado no *shuttle tank*;
- e. Fornecer e operar um sistema para bombeio capaz de transferir, no convés, o fluido coletado no *shuttle tank* para o tanque de armazenamento;
- f. Dispor de todos os EPIs (sistema autônomo de respiração, etc), instrumentos (medidores para H₂S, CO₂, etc) e equipe capacitada, necessários para: o manuseio seguro, no convés, do fluido coletado no *shuttle tank* durante sua transferência para o tanque armazenamento e também para fazer a transferência do inibidor de hidratos, do tanque de armazenamento da PETROBRAS para o reservatório do sistema de *hot stab* do ROV;
- g. Obter todas as licenças e permissões necessárias ao manuseio e transporte desses fluidos pela embarcação;
- h. Substituir, durante estadia nos portos, o tanque de armazenamento e transporte utilizado na operação, por outro vazio, bem como responsabilizar-se pelo descarte adequado do fluido coletado.

5.2.13. INTERLIGAÇÃO SUBMARINA EM CONEXÕES FLANGEADAS

- a. Fornecer e operar sistema de interligação submarina com, pelo menos, 01 (uma) puller completa e demais acessórios necessários para a execução da interligação submarina entre conexões flangeadas, dentre eles: jumpers hidráulicos com 10 metros de comprimento com hot stabs machos em ambos os lados para atuação dos pullers via receptáculo no ROV ou na poita manifold, espichas, estojos de sacrifício, espaçadores de flanges hidráulicos, destorcedores mecânicos de flanges, batentes magnéticos, pinças magnéticas, pórtico de içamento, flutuadores, cabos de aço especiais de 1" e/ou 3/4" de diâmetro e 7 e 15 metros de comprimento, castanhas para cabos de aços especiais de 1" e/ou 3/4" de diâmetro, etc;
- b. Nos serviços de interligação submarina, a PETROBRAS fornecerá somente os estojos definitivos e os anéis de vedação. Demais recursos necessários a interligação deverão ser fornecidos pela CONTRATADA;
- c. Os sistemas de pullers deverão trabalhar, preferencialmente, com óleo biodegradável ou HW, a ser fornecido pela CONTRATADA para uso na operação;
- d. A ferramenta utilizada deverá ter capacidade de carga de, pelo menos, 10ton, bem como peso inferior a 70 quilogramas, para que possam ser manuseados no fundo por meio dos manipuladores do ROV.
- e. Um modelo de skid manifold com sistema de interligação que atende a solicitação da PETROBRAS é detalhado em anexo a esta ET;
- f. Como referência, mas não limitadas a essas, poderão ser solicitadas interligações em flanges com estojos com os seguintes diâmetros nominais de 1", 1 1/8", 1 1/4", 1 3/8", 1 1/2", 1 5/8", 1 3/4", 1 7/8" e 2" e suas respectivas porcas com sextavados de 1 5/8", 1 13/16", 2", 2 3/16", 2 3/8", 2 9/16", 2 3/4", 2 15/16" e 3 1/8". Em situações especiais, a PETROBRAS poderá solicitar interligações entre flanges com porcas de sextavados inferiores a 1 5/8" e superiores



PETROBRAS

ESPECIFICAÇÃO TÉCNICA

Nº: **ET-3000.00-1500-91C-PLL-008**

REV 0

ÁREA: INSPEÇÃO, MANUTENÇÃO, OPERAÇÃO E IMPLANTAÇÃO DE SISTEMAS SUBMARINOS

FOLHA 29 de 30

TÍTULO: **SERVIÇOS DE ROV EM PLSV**

a 3 1/8", sendo negociado um prazo entre a PETROBRAS e a CONTRATADA para atendimento da prontificação de espichas, pinças, estojos de sacrifício e demais acessórios necessários para a manobra de interligação;

Nota 1: Caso a CONTRATADA julgue necessário, deverão ser soldadas espichas nas extremidades dos cabos de aços da interligação, de forma a tirar a folga entre a furação e o cabo a ser utilizado.

- g. Será concedido a CONTRATADA prazo de 7 dias corridos, após a solicitação da FISCALIZAÇÃO, para que seja disponibilizado a bordo o serviço de interligação submarina em conexões flangeadas.

5.2.14. JATEAMENTO DE ULTRAPRESSÃO

Fornecer e operar sistema de captação e jateamento de ultrapressão de água do mar para utilização no jateamento de equipamentos submarinos, desagregação de solo compactado no leito marinho ou desagregação de concreto ao redor de sistemas de cabeça de poço submarino. A pressão de jateamento deve ser ajustável a partir da superfície de 500psi a 14.500 psi a uma vazão mínima de 30 l /minuto.

Nota: após cada período de 24 horas de operação com jateamento de ultrapressão, a CONTRATADA terá direito a interrupção das operações e recolhimento do veículo para o convés, com o objetivo de executar manutenções para reduzir os riscos de quebras e vazamentos. A partir da saída do ROV da água, será disponibilizado período de 2 horas para para conclusão das manutenções no convés e retorno do ROV para a água. As manobras associadas ao recolhimento e lançamento do veículo, assim como o reposicionamento no ponto exato para retomar as operações deverão atender os tempos contratuais.

5.2.15. OUTRAS TAREFAS

- a. Docar o ROV no casco de unidades marítimas, em trechos *riser* de dutos e em equipamentos submarinos sem alça própria para docagem, através do uso de dispositivos de fixação magnética, a fim de permitir a realização de operações de limpeza, medição do potencial eletroquímico, medição de espessura por ultrassom, inspeção visual, entre outras aplicações;

Nota 1: a CONTRATADA deverá realizar a limpeza prévia da superfície, nos pontos de contato magnético, removendo cracas e incrustações marinhas, a fim de garantir a aderência magnética do equipamento e seu uso como ponto de docagem para o ROV;

Nota 2: após cada período de 24 horas de operações com docagem do ROV em zona de swell, com movimento relativo entre o veículo e a estrutura de ancoragem, a CONTRATADA terá direito a interrupção das operações e recolhimento do veículo para o convés, com o objetivo de executar manutenções para reduzir os riscos de quebras e vazamentos. A partir da saída do ROV da água, será disponibilizado período de 2 horas para para conclusão das manutenções no convés e retorno do ROV para a água. As manobras associadas ao recolhimento e lançamento do veículo, assim como o reposicionamento no ponto exato para retomar as operações deverão atender os tempos contratuais.

- b. Fornecer equipamento hidráulico para dissipação de partículas em suspensão, tipo *thruster* de ROV com hélice e *handle* para manuseio pelo manipulador de 7F do ROV. Um dispositivo que atende a essa solicitação é apresentado em anexo;
- c. Remover flanges cegos e cabeças de tração dos conectores de extremidade dos dutos flexíveis. Devido à deformação do anel de vedação nos *grooves* dos flanges, do conector e da cabeça de tração ou flange cego, o ROV poderá encontrar dificuldade para remover esse acessório. Neste caso, recomenda-se o uso de um sistema de puxamento horizontal como o ilustrado em anexo a esta ET.



PETROBRAS

ESPECIFICAÇÃO TÉCNICA

Nº: **ET-3000.00-1500-91C-PLL-008**

REV
0

ÁREA: INSPEÇÃO, MANUTENÇÃO, OPERAÇÃO E IMPLANTAÇÃO DE SISTEMAS SUBMARINOS

FOLHA
30 de 30

TÍTULO: **SERVIÇOS DE ROV EM PLSV**

6. COMPROVAÇÃO DE ATENDIMENTO AOS REQUISITOS TÉCNICOS

6.1 O escopo de auditorias de aceitação para comprovação de atendimento aos requisitos desta especificação técnica está descrito no MD-3000.00-0000-973-P1J-001 - Auditorias de Aceitação de Embarcações Especiais na SUB/OPSUB.

7. ANEXOS

7.1 **DE-3000.00-1521-600-PEH-001:** sugestão de solução técnica para preparação de pontos para medição do potencial eletroquímico;

7.2 **DE-3000.00-1521-600-PEH-002, 003, 004, 005, 006 e 007:** sugestão de solução técnica para instalação de porcas em parafusos de 1", 1 1/8", 1 1/4", 1 1/2", 1 5/8" e de *handle* para múltiplas pegas;

7.3 **DE-3000.00-1521-600-PEH-008:** sugestão de solução técnica para adaptação da interface sexatavada vazada para estriada vazada em torqueadeiras;

7.4 **DE-3000.00-1521-600-PEH-009:** sugestão de solução técnica para elevação de dutos submarinos;

7.5 **DE-3000.00-1521-600-PEH-010:** sugestão de solução técnica para garantia do contato do disco de corte;

7.6 **DE-3000.00-1521-600-PEH-015:** sugestão de solução técnica para dissipação de partículas em suspensão;

7.7 **DE-3000.00-1521-600-PEH-016:** sugestão de solução técnica para tracionamento de flanges na direção horizontal.