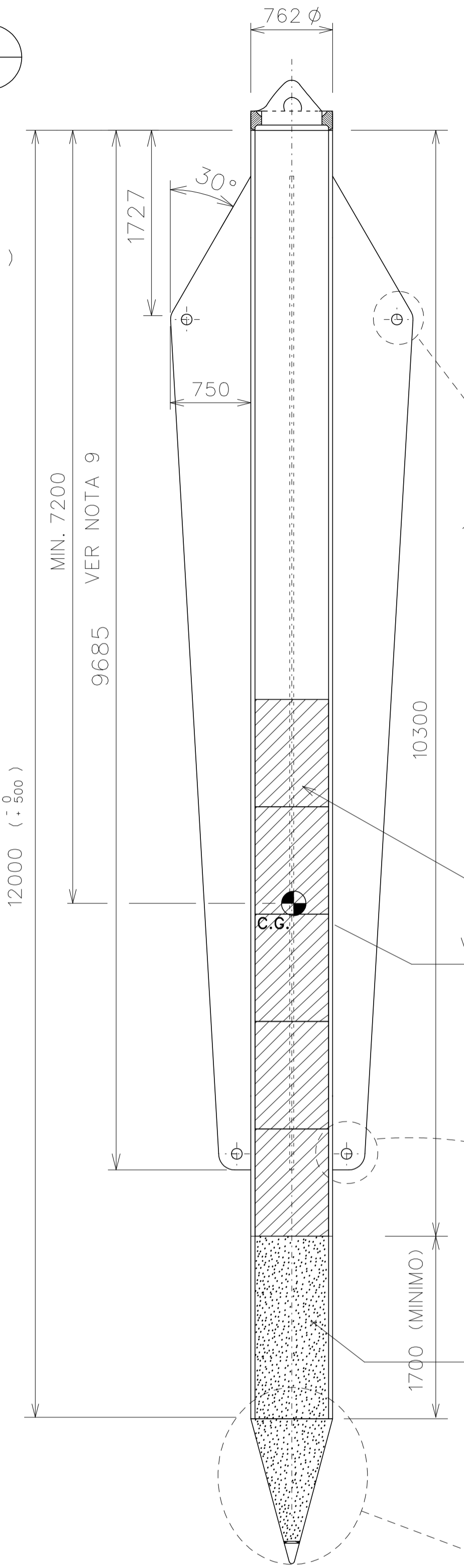
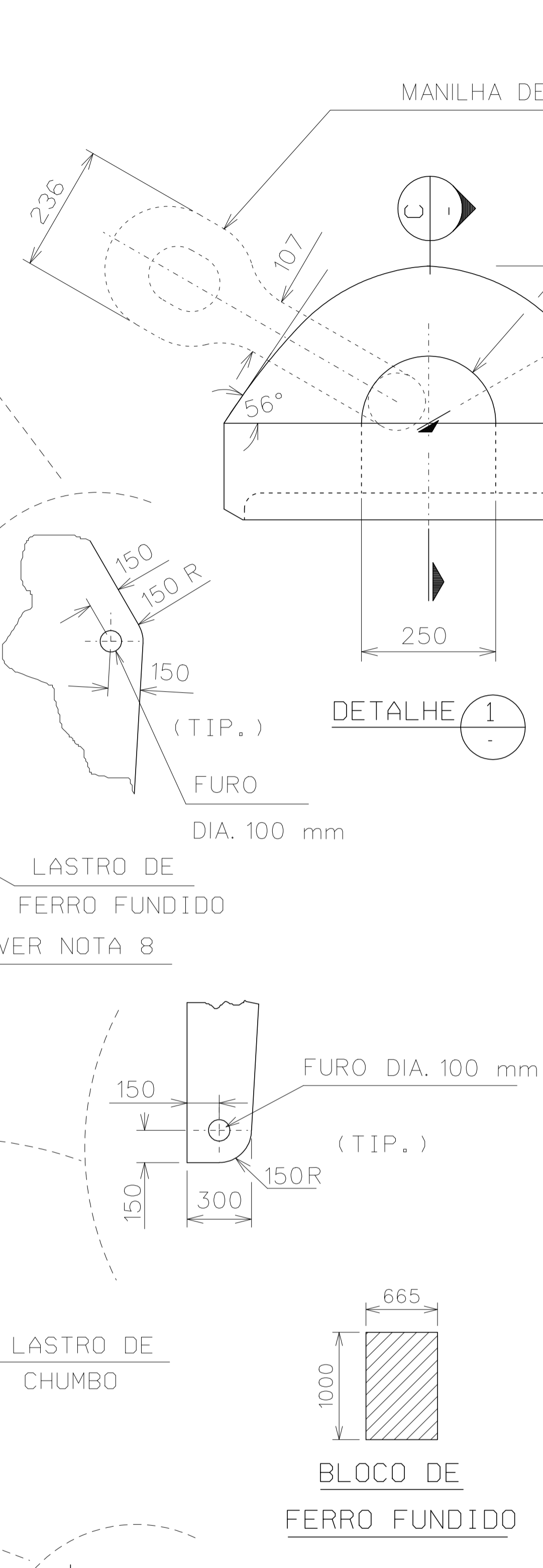


ESTACA TORPEDO
ESC.1:50



CORTE B
ESC.1:50



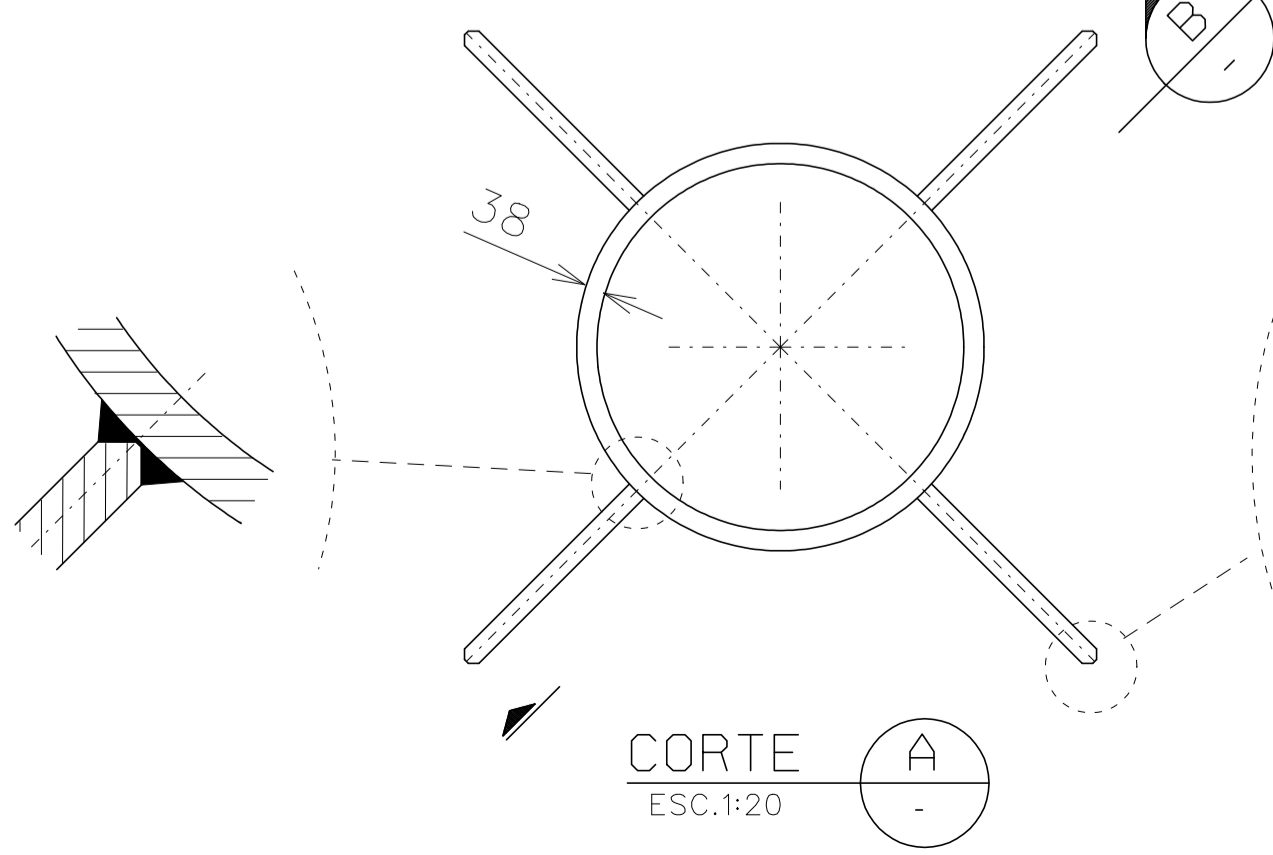
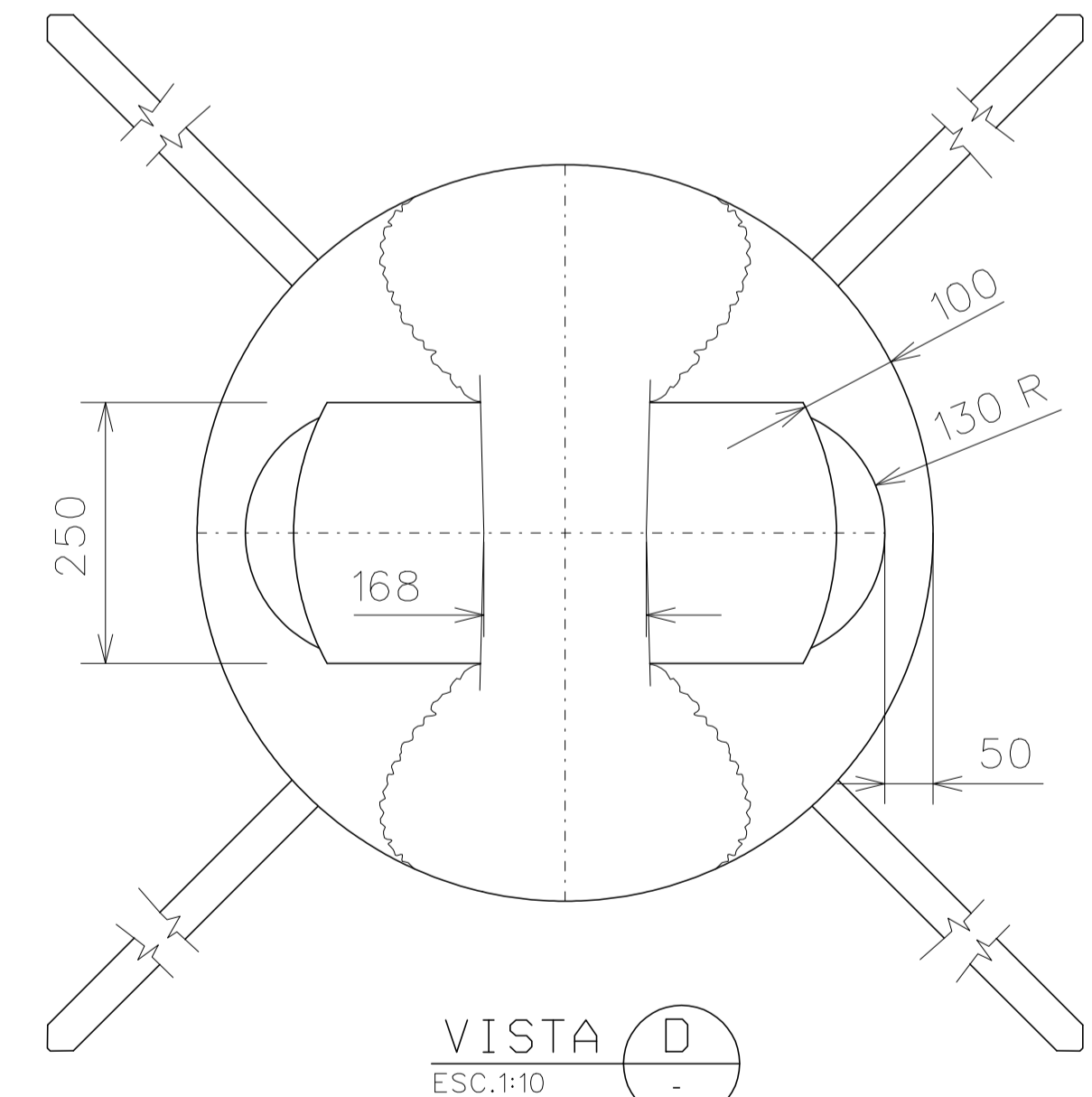
DETALHE 1
ESC.1:10

CORTE C
ESC.1:10

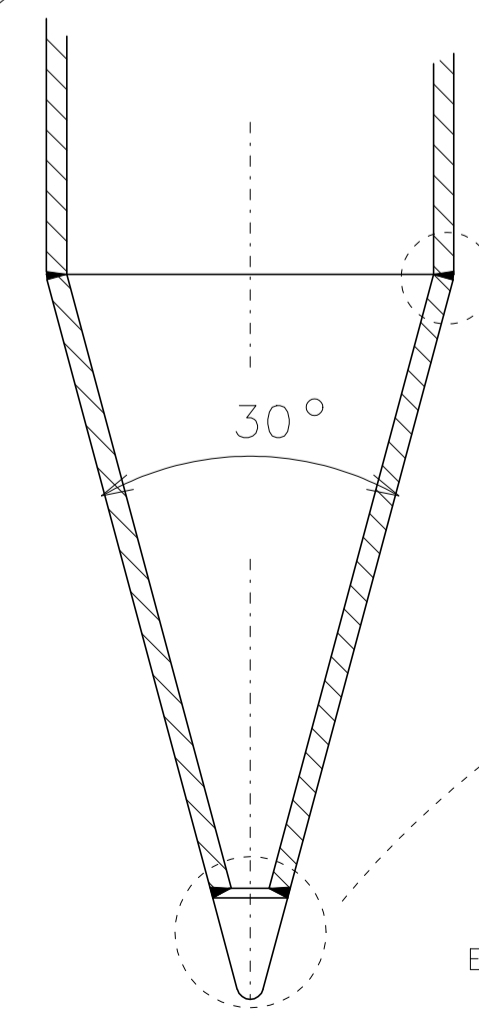
CORTE E
ESC.1:10

VISTA D
ESC.1:10

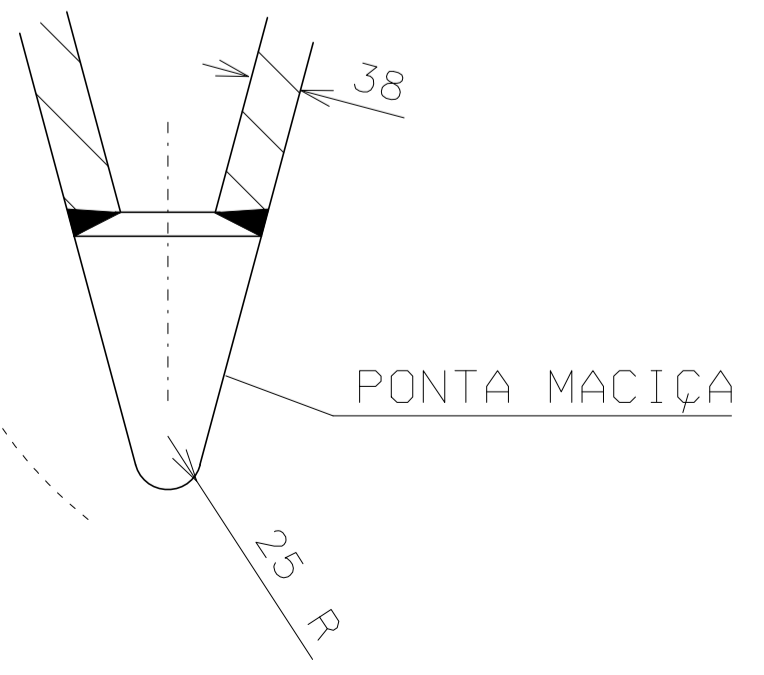
BLOCO DE FERRO FUNDIDO



CORTE A
ESC.1:20



ESC.1:20



PONTA MACIÇA

DOCUMENTOS DE REFERÊNCIA

NOTAS GERAIS

- 1- TODAS AS COTAS SÃO EM MILÍMETROS, EXCETO ONDE INDICADO.
- 2- MATERIAL DO TUBO DA ESTACA ASTM A-36 OU SIMILAR.
- 3- PROCEDIMENTOS DE INSPEÇÃO E SOLDAGEM DAS JUNTAS TUBULARES DE ACORDO COM A NORMA API 1104 OU ASME IX OU AWS D-1.1.
- 4- FAIXA NA COR BRANCA EM TODA A VOLTA.
- 5- MATERIAL DAS ALETAS LATERAIS SAC 50 OU SIMILAR COM Le: 345 MPa.
- 6- MATERIAL DO OLHAL FUNDIDO GRAU R3S COMO ESPECIFICADO NA NBR 13715-2 DA ABNT.
- 7- MATERIAL DA PONTA MACIÇA SAE 1020 OU SIMILAR Le: 345 MPa. A PONTA CONICA PODE SER FABRICADA INTEIRA COM AÇO FUNDIDO ASTM A148 GR 8050.
- 8- PESO MÍNIMO NO AR DA ESTACA LASTREADA = 35 Ton.
- 9- POSIÇÃO DO CENTRO DE GRAVIDADE A UMA DISTANCIA MÍNIMA DE 7200 mm EM RELAÇÃO AO TOPO DO TUBO.

REV.	DESCRIÇÃO	DATA	EXEC.	VERIF.	APROV.
C	REVISADO A NOTA 6	18/FEV/13	KENUPP	DIONYSIO	ELISABETH
B	CORREÇÃO DE COTA (ONDE INDICADO)	06/JUL/07	KENUPP	CIPRIANO	ELISABETH
A	ONDE INDICADO	06/JUN/07	MAMG	CIPRIANO	ELISABETH
O	ORIGINAL	18/MAI/05	KENUPP	ELISABETH	PMAURICIO

ESTE DOCUMENTO É DE PROPRIEDADE DA PETRÓLEO BRASILEIRO S.A. - PETROBRAS, E NÃO PODE SER REPRODUZIDO OU USADO PARA QUALQUER FINALIDADE DIFERENTE DAQUELA PARA A QUAL ESTÁ SENDO FORNECIDO.

MICROSTATION/J/de-2013.00-1500-962-PPC-005_C.dgn

		PETRÓLEO BRASILEIRO S.A. PETROBRAS		CENPES	
CLIENTE OU USUARIO E & P - BC					
PROGRAMA OU PROJETO ANCORAGEM DE UNIDADES FLUTUANTES DE PERFURAÇÃO					
AREA OU UNIDADE BACIA DE CAMPOS					
TITULO ESTACA TORPEDO T-35					
PROJ.	CENPES	DES.	KENUPP	VERIF.	ELISABETH
ESCALA	INDICADA	FORM.	A2: 594x420	CC	SP19H2AB17
DATA	18/MAI/05	Nº	DE-2013.00-1500-962-PPC-005		
APROV.	PMAURICIO	FOLHA	1 de 1		